

ДОГОВОР

№ 19-027 / 21.01.2019 година

Днес, 21.01 2019 година, в град София, България между:

(1) „ЧЕЗ РАЗПРЕДЕЛЕНИЕ БЪЛГАРИЯ” АД,

седалище и адрес на управление: Република България, гр. София 1784, Столична община, район „Младост”, бул. „Цариградско шосе” № 159, БенчМарк Бизнес Център, вписано в Търговския регистър при Агенцията по вписванията с ЕИК 130277958, представлявано от Виктор Тодоров Станев – Учлен на С....., наричано за краткост **„ВЪЗЛОЖИТЕЛ”**, от една страна,

и

(2) „ВАК-02” ООД, със седалище и адрес на управление: Република България, гр. Самоков 2000, ул. „Христо Йончев” № 7А, адрес за кореспонденция: гр. София, ул. „Околовръстен път” № 373, тел.: 02/978 54 55, факс: 02/992 84 54, електронна поща: office@vak-02.com, вписано в Търговски регистър при Агенцията по вписванията с ЕИК 131 008 947, представлявано от Ивайло Конярски – Управител на дружеството, наричано за краткост **„ИЗПЪЛНИТЕЛ”**, от друга страна,

на основание чл. 112 от Закона за обществените поръчки (ЗОП) и влязло в сила Решение по т. 7 от Протокол № 458 от 19.12.2018 г. от проведено редовно заседание на Управителния съвет на „ЧЕЗ Разпределение България” АД за определяне на изпълнител по проведена открита процедура за възлагане на обществена поръчка с референтен № РРС 18-041 и предмет: „Реконструкция и ново изграждане на въздушни мрежи средно напрежение (СрН) и ниско напрежение (НН) на територията на град София и София Област”, уникален номер в Регистъра на обществените поръчки към АОП - 01467-2018-0055, обособена позиция № 2: „Реконструкция и ново изграждане на въздушни мрежи средно напрежение (СрН) и ниско напрежение (НН) на територията на град София - „Район Север”; и след представяне на гаранция за изпълнение в размер на **32 374.69 (тридесет и две хиляди триста седемдесет и четири лева и шестдесет и девет стотинки) лева**, се сключи настоящият договор за следното:

I. ПРЕДМЕТ НА ДОГОВОРА

Член 1. (1) ВЪЗЛОЖИТЕЛЯТ възлага, а ИЗПЪЛНИТЕЛЯТ приема и се задължава да извърши при условията на настоящия договор реконструкция и ново изграждане на въздушни мрежи средно напрежение (СрН) и ниско напрежение (НН) на територията на град София - „Район Север”.

(2) Видовете и количествата работи и единичните им цени са посочени в количествено-стойностната сметка - Приложение № 1, неразделна част от договора.

(3) Работите се извършват в съответствие с Техническите изисквания на ВЪЗЛОЖИТЕЛЯ, посочени в Приложение № 3, неразделна част от договора и при спазване на нормативните изисквания.


Член 2. (1) Изпълнението на предмета на настоящия договор се възлага в зависимост от техническата готовност и необходимост на ВЪЗЛОЖИТЕЛЯ.

(2) Възлагането на конкретните видове работи, предмет на договора, се осъществява с документ/и за възлагане на изпълнението.

Член 3. Ако в процеса на работа се наложи извършване на непредвидени в количествено-стойностната сметка видове и/или количества работи, същите могат да се изпълняват само след писмено съгласуване с ВЪЗЛОЖИТЕЛЯ.

II. СРОК НА ДОГОВОРА. СРОК НА ИЗПЪЛНЕНИЕ

Член 4. Сроктът на настоящия договор е **36 (тридесет и шест) месеца**, считано от датата на подписването му от двете страни, или до достигане на максимална стойност от **679 868.49 (шестстотин седемдесет и девет хиляди осемстотин шестдесет и осем лева и четиридесет и девет стотинки) лева без ДДС**, в зависимост от това, кое от събитията ще настъпи първо по време.


PPC 18-041-2. „ВАК-02” ООД

 / 1/57

Член 5. (1) Във всеки документ за възлагане на изпълнението се определя срок за извършване на работите по него. ИЗПЪЛНИТЕЛЯТ е длъжен да изпълни работите от конкретния документ за възлагане на изпълнението в определения в документа за възлагане на изпълнението срок.

(2) Срокът за изпълнение по всеки документ за възлагане на изпълнението започва да тече от датата на подписването му.

(3) Срокът за изпълнение на работите по конкретен документ за възлагане на изпълнението може да бъде удължен в случай че по непредвидени обстоятелства се наложи спиране на извършваната работа, което се удостоверява със съставяне и подписване на двустранен протокол между упълномощените представители на ВЪЗЛОЖИТЕЛЯ и ИЗПЪЛНИТЕЛЯ. Срокът за изпълнение на работите по документа за възлагане на изпълнението може да се удължи с времетраенето на периода, през който не е работено поради посочените в предходното изречение обстоятелства, без при това да се удължава срокът на договора.

(4) Срокът за започване на работа от страна на ИЗПЪЛНИТЕЛЯ за отстраняване на констатирани от приемателната комисия и отразени в протокол пропуски и/или недостатъци на изпълнението е 3 (три) работни дни.

III. ЦЕНИ И НАЧИН НА ПЛАЩАНЕ

Член 6. (1) При своевременно и надлежно изпълнение на предмета на настоящия договор, ВЪЗЛОЖИТЕЛЯТ заплаща на ИЗПЪЛНИТЕЛЯ цена в размер на стойността на действително извършените и приети работи по документ за възлагане на изпълнението, по единичните цени от Приложение № 1 към настоящия договор и/или единичните цени, формирани по реда на член 7, ал. 2 и ал. 3 на настоящия договор, в които са включени всички разходи на ИЗПЪЛНИТЕЛЯ за осъществяване предмета на Договора, но общо за предмета на Договора не повече от **679 868.49 (шестстотин седемдесет и девет хиляди осемстотин шестдесет и осем лева и четиридесет и девет стотинки) лева без ДДС**, както следва:

1. До 647 493.80 (шестстотин четиридесет и седем хиляди четиристотин деветдесет и три лева и осемдесет стотинки) лева без ДДС за видове и количества работи, включени в количествено стойностната сметка /КСС/ – Приложение № 1, неразделна част от договора;

2. До 32 374.69 (тридесет и две хиляди триста седемдесет и четири лева и шестдесет и девет стотинки) лева без ДДС за непредвидени видове и количества работи, представляващи 5 % от стойността на КСС от Приложение №1 от настоящия договор.

(2) Единичните цени за изпълнение на видовете работи от КСС включват всички разходи на ИЗПЪЛНИТЕЛЯ по изпълнение на предмета на поръчката, включително всички необходими материали за които в Приложение № 3 от настоящия договор не е изрично посочено, че са доставка на ВЪЗЛОЖИТЕЛЯ, транспортни и организационни разходи по доставянето на необходимите материали до мястото на изпълнение на поръчката, извозването на демонтираните материали и съоръжения, почистване на строителната площадка и други. Цените са окончателни и не подлежат на промяна за срока на действие на договора.

(3) Всички изпълнени обеми работи се доказват и отчитат по време на работа с протоколи, подписани от ВЪЗЛОЖИТЕЛЯ и ИЗПЪЛНИТЕЛЯ. Възможно е в процеса на работа да отпадне изпълнението на някои видове и/или част от количествата по видове работи. ВЪЗЛОЖИТЕЛЯ има право да възлага изграждане на енергетично оборудване на единични потребители на ел. енергия в дадено населено място по молби, заявления и др. освен новите потребители.

(4) Разходите за транспорт на материалите и свързаната с транспортирането им организация, както и разходите при посещаване на обектите, са включени в стойността по чл. 6, ал. 1. В стойността по чл. 6, ал. 1 е включена и стойността на всички материали, необходими за изпълнение на работите от Приложение № 1 от настоящия договор, с изключение на материалите, изрично посочени, като доставка на ВЪЗЛОЖИТЕЛЯ, обективирани в техническите изисквания - Приложение № 3 от настоящия договор, както и разходите за извозването на демонтираните материали и съоръжения, почистване на работните площадки, извозване и депониране на отпадъците и други.

(5) Евентуални претенции от страна на ИЗПЪЛНИТЕЛЯ за допълнително възнаграждение, основани на утежнени условия, временно строителство, превоз на работници и др., които биха възникнали по време на изпълнение на работите, няма да се разглеждат допълнително и същите следва да са включени в цената по чл. 6, ал. 1, т. 1 от настоящия договор.

(6) Процедурите по съгласуването на работите, предмет на настоящия договор, с компетентните органи по устройство на територията и/или други заинтересовани институции и организации, се извършват от ИЗПЪЛНИТЕЛЯ, в случай че ВЪЗЛОЖИТЕЛЯТ писмено му е възложил това. Внесените от ИЗПЪЛНИТЕЛЯ такси се заплащат от ВЪЗЛОЖИТЕЛЯ срещу представени разходооправдателни документи (фактури).

Член 7. (1) Плащанията се извършват след съставяне и подписване на двустранен протокол за приемане на действително извършените работи по всеки документ за възлагане на изпълнението, ако работите по съответния документ за възлагане на изпълнението са изпълнени съгласно техническите изисквания на ВЪЗЛОЖИТЕЛЯ и съответните нормативни разпоредби, предоставени са сертификати и декларация за съответствие за вложените в обекта материали, доставка на ИЗПЪЛНИТЕЛЯ и протоколи за изпитвания на извършените работи, с които се доказва съответствието с изискванията на нормативните документи, и след представяне от страна на ИЗПЪЛНИТЕЛЯ на фактура.

(2) Заплащането на непредвидени видове и количества работи се извършва след писменото им съгласуване от ВЪЗЛОЖИТЕЛЯ, като общата им стойност не може да надхвърля **5 %** от стойността на СМР по количествено-стойностната сметка, определена в чл. 6, ал. 1, т. 1 по-горе.

(3) За формирането на единични цени на непредвидените видове работи се изготвят анализи на база посочените от ИЗПЪЛНИТЕЛЯ в офертата следни елементи на ценообразуване:

1. Ценообразуващи показатели:

- средна часова ставка 6.00 лв./ч.ч. (лева за човеко-час);
- допълнителни разходи за труд – 100 %;
- допълнителни разходи за механизацията – 60 %;
- доставно-складови разходи за материали, доставяни от изпълнителя – 10 %;
- печалба – 10 %.

2. Цени на машиносмените:

- Товарен автомобил с товарносимост над 3,5 т. - 220.00 лв. без ДДС;
- Автокран – 390.00 лв. без ДДС;
- Автовишка – 280.00 лв. без ДДС;
- Автобагер – 335.00 лв. без ДДС;
- Трамбовка – 80.00 лв. без ДДС;

3. Разходните норми за труд, механизация и материали:

- съгласно УСН.

В конкретния анализ ИЗПЪЛНИТЕЛЯТ посочва съответния източник за определяне на разходни норми, и конкретния шифър, който е ползвал.

(4) Единичната цена на всеки вид непредвидена работа, формирана по реда и при условията на алинея 3, подлежи на съгласуване с ВЪЗЛОЖИТЕЛЯ. На съгласуване с ВЪЗЛОЖИТЕЛЯ подлежат цената, видът и количеството на доставените от ИЗПЪЛНИТЕЛЯ материали, необходими за извършване на непредвидените видове работи, включени в анализите. Цената на материалите, които се доставят от ИЗПЪЛНИТЕЛЯ, не трябва да надвишава с повече от 10% цената, която се предлага от производителя или дистрибутора на съответния материал, като за целта ИЗПЪЛНИТЕЛЯТ представя на ВЪЗЛОЖИТЕЛЯ копие на фактурата, с която е закупил съответния материал.

Член 8. (1) Срокът за заплащане на извършената работа по всеки документ за възлагане на изпълнението е до 60 календарни дни от датата на получаването от ВЪЗЛОЖИТЕЛЯ на фактура, издадена от ИЗПЪЛНИТЕЛЯ въз основа на двустранно подписан протокол, изготвен при съблюдаване на изискванията на чл. 7 и чл. 16 за приемане на действително извършените работи по документ за възлагане на изпълнението.

(2) Всички плащания ще се извършват в български лева (или тяхната равностойност в евро, ако в Република България, като официално средство за разплащане по време на действие на договора бъде въведена общата европейска валута), по банков път по посочената банкова сметка на ИЗПЪЛНИТЕЛЯ в издадената от него и предоставена на ВЪЗЛОЖИТЕЛЯ фактура за дължимо плащане по договора.

Член 9. ВЪЗЛОЖИТЕЛЯТ има право да приспада (прихваща) дължимата от ИЗПЪЛНИТЕЛЯ неустойка по настоящия договор от дължимо плащане по предмета на договора.

Член 10. (1) Когато ИЗПЪЛНИТЕЛЯТ е сключил договор/договори за подизпълнение и частта от поръчката, която се изпълнява от подизпълнител, може да бъде предадена като отделен обект на ИЗПЪЛНИТЕЛЯ или на ВЪЗЛОЖИТЕЛЯ, ВЪЗЛОЖИТЕЛЯТ заплаща възнаграждение за тази част на подизпълнителя.

(2) Разплащанията се осъществяват въз основа на искане, отправено от подизпълнителя до ВЪЗЛОЖИТЕЛЯ чрез ИЗПЪЛНИТЕЛЯ, който е длъжен да го предостави на ВЪЗЛОЖИТЕЛЯ в 15-дневен срок от получаването му.

(3) Към искането по ал. 2, ИЗПЪЛНИТЕЛЯТ предоставя становище, от което да е видно дали оспорва плащанията или част от тях като недължими.

(4) ВЪЗЛОЖИТЕЛЯТ приема изпълнението на частта от поръчката, при съответно спазване на разпоредбите на Раздел IV. (Възлагане и приемане на работата) от Договора, и заплаща възнаграждение за тази част на подизпълнителя в срок до 60 календарни дни от подписването на приемателния протокол по чл. 16.

(5) ВЪЗЛОЖИТЕЛЯТ има право да откаже плащането, когато искането за плащане е оспорено, до момента на отстраняване на причината за отказа.

IV. ВЪЗЛАГАНЕ И ПРИЕМАНЕ НА РАБОТАТА

Член 11. (1) Изпълнението на предмета на настоящия договор се възлага, в зависимост от техническата готовност на ВЪЗЛОЖИТЕЛЯ. Възлагането на конкретните видове работи, предмет на договора, се осъществява с документи за възлагане на изпълнението.

(2) ВЪЗЛОЖИТЕЛЯТ съставя документ за възлагане на изпълнението, в който се посочват конкретните видове работи, които трябва да се изпълнят и количеството им, цената на база единични цени от Приложение № 1 от настоящия договор и/или определени по реда на чл. 7, ал. 3, срокът за изпълнение, както и друга информация (в това число проекти, скици и др.), която ВЪЗЛОЖИТЕЛЯТ представя на ИЗПЪЛНИТЕЛЯ, в случай че е налична и необходима за изпълнението на работите по документа за възлагане на изпълнението.

ВЪЗЛОЖИТЕЛЯТ представя на ИЗПЪЛНИТЕЛЯ работни проекти (съгласувани и одобрени по предвидения в закона ред, когато това се изисква) или скици, когато същите са необходими за изпълнението на възложен обект по документа за възлагане на изпълнението. При предоставяне на проекти и скици, ИЗПЪЛНИТЕЛЯТ е длъжен да съобрази изпълнението на строително-монтажните работи с тях, да съгласува предварително с ВЪЗЛОЖИТЕЛЯ всички отклонения от предоставените му проекти и скици, като такива се допускат само ако съответстват на действащото законодателство в страната.

(3) В документа за възлагане на изпълнението се посочват и материалите, които ВЪЗЛОЖИТЕЛЯТ предоставя на ИЗПЪЛНИТЕЛЯ, като за предаването се подписва приемо-предавателен протокол.

(4) Документът за възлагане на изпълнението се подписва от ВЪЗЛОЖИТЕЛЯ и ИЗПЪЛНИТЕЛЯ или се изпраща подписан от ВЪЗЛОЖИТЕЛЯ на факс или електронен адрес на ИЗПЪЛНИТЕЛЯ, посочени в настоящият договор. Документът за възлагане на изпълнението, изпратен по факс или електронен адрес на ИЗПЪЛНИТЕЛЯ, се счита за редовно връчен, ако е получено автоматично генерирано съобщение, потвърждаващо изпращането, като ИЗПЪЛНИТЕЛЯТ се задължава в срок до 3 (три) работни дни да го потвърди, като го върне подписан по същия ред.

(5) Предоставените проекти и скици по този член са и остават, както за срока на договора, така и след това, собственост на ВЪЗЛОЖИТЕЛЯ, който разполага с всички права на интелектуалната собственост върху тях съгласно Закона за авторското право и сродните му права (ЗАПСП). ИЗПЪЛНИТЕЛЯТ няма право да ги ползва с друга цел и предназначение, освен за изпълнение на строително-монтажните работи по документа за възлагане на изпълнението, като е длъжен да ги върне на ВЪЗЛОЖИТЕЛЯ незабавно след приключване на изпълнението.

Член 12. Когато в процеса на изпълнение се наложи извършването на неупоменати в конкретния документ за възлагане на изпълнението количества работи, същите ще се изпълняват след съгласуване и разрешение от страна на ВЪЗЛОЖИТЕЛЯ, за което се подписва отделен документ за възлагане на изпълнението със съдържание съгласно ал. 2 и 3 от предходния член.

Член 13. Ако в процеса на работа се наложи извършване на непредвидени в количествената сметка видове и/или количества работи от Приложение № 1 към настоящия договор, същите могат да се изпълняват само след писмено съгласуване с ВЪЗЛОЖИТЕЛЯ.

Член 14. След завършване на работите по даден документ за възлагане на изпълнението, ИЗПЪЛНИТЕЛЯТ отправя писмена покана до ВЪЗЛОЖИТЕЛЯ за съставяне на двустранен протокол за приемане на изпълнението.

Член 15. За приемането на работата по всеки документ за възлагане на изпълнението, ВЪЗЛОЖИТЕЛЯТ назначава приемателна комисия в срок от 5 (пет) работни дни от получаване на поканата.

Член 16. (1) За приемане на работите се съставя Протокол за приемане, който се подписва от назначената приемателна комисия и ИЗПЪЛНИТЕЛЯ. В протокола за приемане се посочват: договорът, документът за възлагане на изпълнението, с който е възложена работата; срокът, за който работата е извършена, и дали е спазен определеният първоначално срок, посочен в документа за възлагане на изпълнението; работата, която е изпълнена, и дали тя съответства по количество и качество на възложената; почистени ли са работните площадки и извозени ли са отпадъците; спазването на задълженията, посочени в чл. 28 от този договор и изпълнението на техническите изисквания, посочени в Приложение № 3 към настоящия договор; изпълнението на работи извън възложените с документа за възлагане на изпълнението; наложени глоби и други щети за ВЪЗЛОЖИТЕЛЯ; констатирана неизвършена работа, спрямо възложената с документа за възлагане на изпълнението и срокът за извършването ѝ.

Прилагат се протоколи за демонтираните материали и съоръжения, върнати в склада на ВЪЗЛОЖИТЕЛЯ, ако има такива.

(2) В случай че в протокола по ал. 1 са посочени констатирани пропуски и/или недостатъци на изпълнението, то ИЗПЪЛНИТЕЛЯТ е длъжен да започне и да приключи работата по отстраняването им в определените в протокола срокове.

(3) Неподписването на протокола по ал. 1 от страна на ИЗПЪЛНИТЕЛЯ не го освобождава от задължението да отстрани в срок констатираните забележки.

(4) Отстраняването на констатираните пропуски и/или недостатъци на изпълнението се документира чрез съставяне на Протокол.

Член 17. Подписването на протокола по чл. 16 от ВЪЗЛОЖИТЕЛЯ без забележки е основание за плащане по реда на чл. 7 и чл. 8.

V. ПРАВА И ЗАДЪЛЖЕНИЯ НА СТРАНИТЕ

Член 18. (1) ВЪЗЛОЖИТЕЛЯТ има право на достъп до обектите за установяване на количеството и качеството на всички видове работи, употребяваните материали и др., както и да осъществява контрол през всички етапи на изпълнение, да извършва проверки и да изисква пълна информация относно хода на изпълнение на работата, предмет на договора.

(2) ВЪЗЛОЖИТЕЛЯТ си запазва правото да извърши изпитвания за съответствие на стандартите, в обем по негова преценка, на доставените за изпълнение на поръчката материали и елементи.

Член 19. ВЪЗЛОЖИТЕЛЯТ има право да приема междинните етапи и цялостното завършване на обекта, а при констатиране на некачествено извършване на работите да отложи или да откаже приемането им.

Член 20. ВЪЗЛОЖИТЕЛЯТ има право да определя срокове за отстраняване на констатирани при изпълнението на работите отклонения от техническите изисквания, представляващи Приложение № 3 към настоящия договор, предоставен технически/работен проект и съответните нормативни разпоредби по конкретен документ за възлагане на изпълнението.

Член 21. ВЪЗЛОЖИТЕЛЯТ има право да спира извършването на отделни видове работи, когато установи влагането на некачествени материали, некачествено изпълнение или отклонение от: техническите изисквания на ВЪЗЛОЖИТЕЛЯ, нормативните документи, предоставените проекти и скици (ако има такива). Спирането се оформя писмено в констативен протокол, като се посочва конкретната причина за това.

Член 22. (1) ВЪЗЛОЖИТЕЛЯТ има право да претендира за заплащане на обезщетение за нанесени вреди и пропуснати ползи в резултат на виновно действие или бездействие на ИЗПЪЛНИТЕЛЯ при изпълнение на задълженията по този Договор, надвишаващи размера на неустойката.

(2) ВЪЗЛОЖИТЕЛЯТ има право да усвои неустойките по този договор от гаранцията за изпълнение или да ги приспадне (прихване) от дължимо плащане по договора съгласно чл. 9 по-горе.

Член 23. (1) ВЪЗЛОЖИТЕЛЯТ се задължава, в срок от 10 (десет) дни след подписване на договора, писмено да уведоми ИЗПЪЛНИТЕЛЯ за длъжностното/ите лице/а, което/които ще осъществяват контакти с ИЗПЪЛНИТЕЛЯ по време на изпълнение на договора и/или ще осъществяват инвеститорски

контрол. В същия срок ВЪЗЛОЖИТЕЛЯТ ще уведоми ИЗПЪЛНИТЕЛЯ за настъпили промени свързани с тези длъжностни лица.

(2) ВЪЗЛОЖИТЕЛЯТ предава на ИЗПЪЛНИТЕЛЯ наличната при ВЪЗЛОЖИТЕЛЯ информация (отнасяща се към изпълнение на възложените работи) за всеки един конкретно възложен обект ведно с документа за възлагане на изпълнението.

Член 24. ВЪЗЛОЖИТЕЛЯТ е длъжен да допуска ИЗПЪЛНИТЕЛЯ до работа при спазване на изискванията на Закона за здравословни и безопасни условия на труд /ЗЗБУТ/ и подзаконовите нормативни актове към него, Закона за енергетиката /ЗЕ/, Правилника за безопасност и здраве при работа в електрически уредби на електрически и топлофикационни централи и по електрически мрежи /ПБЗРЕУЕТЦЕМ/, Закона за устройство на територията /ЗУТ/ и подзаконовите нормативни актове към него, както и всички останали закони, имащи отношение към изпълнението на договора.

Член 25. ВЪЗЛОЖИТЕЛЯТ предоставя на ИЗПЪЛНИТЕЛЯ за изпълнение на възложените работи по предмета на договора материалите, посочени като доставка от ВЪЗЛОЖИТЕЛЯ, което се удостоверява със съставянето и подписването на двустранно подписан приемо-предавателен протокол, или в своя складова база, или на конкретно определено място на изпълнение. Транспортирането на материалите от склада на ВЪЗЛОЖИТЕЛЯ до обекта е за сметка на ИЗПЪЛНИТЕЛЯ. След завършването на обекта остатъка от невложените материали се връща в същия склад, посочен от ВЪЗЛОЖИТЕЛЯ, срещу складова разписка като транспортните разходи са за сметка на ИЗПЪЛНИТЕЛЯ.

Член 26. (1) ИЗПЪЛНИТЕЛЯТ е длъжен да осигури всички материали, необходими за изпълнение на видовете работи, описани в КСС - Приложение № 1 от настоящия договор, с изключение на тези, посочени като доставка на ВЪЗЛОЖИТЕЛЯ. Стойността на материалите е включена в единичните цени на видовете работи от КСС и няма да се заплаща допълнително.

(2) Транспортните разходи и разходите за товаро-разтоварни работи за доставката на материали до обекта са за сметка на ИЗПЪЛНИТЕЛЯ и са включени в единичните цени на видовете работи от КСС и няма да се заплащат допълнително.

(3) Основните материали, доставка на ИЗПЪЛНИТЕЛЯ, трябва да отговарят на стандартите, посочени в техническите изисквания на ВЪЗЛОЖИТЕЛЯ, Приложение № 3 към настоящия договор или на еквиваленти.

(4) При всяка доставка ИЗПЪЛНИТЕЛЯ представя следните документи:

- Заводски партиден сертификат;
- Протокол от приемни изпитвания;
- Декларация съгласно Наредба № РД-02-20-1 от 5 февруари 2015 г. за условията и реда за влагане на строителни продукти в строежите на Република България (обн. ДВ. бр. 14/ 2015 г.);
- Сертификат за произход на всички използвани материали;
- Протоколи от лабораторни изпитвания.

(5) ИЗПЪЛНИТЕЛЯТ се задължава при поискване от страна на ВЪЗЛОЖИТЕЛЯ преди започване работа на обекта да предостави образци от всички предвидени за доставка материали.

Член 27. ИЗПЪЛНИТЕЛЯТ има право да получава цената за действително извършените от него работи при предвидените в договора срокове и условия, при положение, че е изпълнил всички свои задължения, произтичащи от настоящия договор по всеки документ за възлагане на изпълнението и те са приети от ВЪЗЛОЖИТЕЛЯ съобразно уговореното в договора.

Член 28. ИЗПЪЛНИТЕЛЯТ се задължава при изпълнение на предмета на настоящия договор да спазва стриктно техническите изисквания на ВЪЗЛОЖИТЕЛЯ - Приложение № 3 към настоящия договор, разпоредбите на Закон за енергетиката (ЗЕ), Наредба № 3 за устройство на електрическите уредби и електропроводните линии, Наредба № 9 от 9 юни 2004 г. за техническа експлоатация на електрически централи и мрежи, (Обн. ДВ, бр. 72 от 2004 г.), Закона за устройство на територията (ЗУТ) и подзаконовите нормативни актове към него, Закона за здравословни и безопасни условия на труд (ЗЗБУТ) и подзаконовите нормативни актове към него, Наредбата за управление на строителните отпадъци и за влагане на рециклирани строителни материали, както и всички останали закони, имащи отношение към изпълнението на договора.

Член 29. (1) ИЗПЪЛНИТЕЛЯТ е длъжен да поддържа през целия срок на договора валидна застраховка за професионална отговорност за вреди, причинени на ВЪЗЛОЖИТЕЛЯ или други участници в строителството и/или на трети лица, вследствие на неправомерни действия или

бездействия при или по повод изпълнение на задълженията им, съгласно чл. 171 от ЗУТ и Наредбата за условията и реда за задължително застраховане в проектирането и строителството (обн. ДВ бр. 17/2004 г.) с минимална застрахователна сума за строежи трета категория съгласно чл. 137, ал. 1, т. 3 от ЗУТ - 200 000 лв. В случай че ВЪЗЛОЖИТЕЛЯТ констатира неизпълнение на задължението за сключване и поддържане на застраховката, той може да спре всички плащания, които дължи на ИЗПЪЛНИТЕЛЯ.

(2) ИЗПЪЛНИТЕЛЯТ трябва да поддържа през целия срок на действие на договора регистрацията си в централен професионален регистър на строителя към Камарата на строителите в България за: трета група, строежи от енергийната инфраструктура съгласно чл. 5, ал. 1, т. 3 от Правилника за реда за вписване и водене на Централния професионален регистър на строителя (ПРВВЦПРС), строежи минимум трета категория, съгласно чл. 5, ал. 6 от ПРВВЦПРС.

Член 30. (1) В случай че при изпълнение предмета на настоящия договор ИЗПЪЛНИТЕЛЯТ е извършил действия, в резултат на които са нанесени щети на ВЪЗЛОЖИТЕЛЯ или на трети лица, то щетите са за сметка на ИЗПЪЛНИТЕЛЯ.

(2) При погрешно свързване на захранващите линии, в резултат на което са нанесени щети на потребителите и/или на ВЪЗЛОЖИТЕЛЯ, то тези щети ще са за сметка на ИЗПЪЛНИТЕЛЯ.

Член 31. (1) ИЗПЪЛНИТЕЛЯТ се задължава да предаде в съответната складова база на ВЪЗЛОЖИТЕЛЯ, срещу приемо-предавателен протокол, **демантираните** съоръжения и/или материали, които са собственост на ВЪЗЛОЖИТЕЛЯ, в срок до 14 дни от датата на писменото приемане от страна на ВЪЗЛОЖИТЕЛЯ на извършените работи, при които те са били демантирани. Транспортните разходи и разходите за товаро-разтоварни работи от обекта до съответната складова база на ВЪЗЛОЖИТЕЛЯ, посочена в Приложение № 3 към настоящия договор, където се връщат демантираните съоръжения и/или материали по този член, са за сметка на ИЗПЪЛНИТЕЛЯ.

(2) ИЗПЪЛНИТЕЛЯТ се задължава в срок до 14 дни след датата на писменото приемане от страна на ВЪЗЛОЖИТЕЛЯ на завършването на обекта, да върне остатъка от **невложени** материали и/или съоръжения, доставени от ВЪЗЛОЖИТЕЛЯ, в същия склад на ВЪЗЛОЖИТЕЛЯ, от който ги е получил срещу складова разписка, или в посочен от ВЪЗЛОЖИТЕЛЯ негов склад, ако материалите и/или съоръженията са получени на конкретно определено място. Транспортните разходи до мястото на връщане на невложени материали и/или съоръжения по този член са за сметка на ИЗПЪЛНИТЕЛЯ.

(3) ИЗПЪЛНИТЕЛЯТ се задължава да върне на ВЪЗЛОЖИТЕЛЯ **кабелните барабани**, получени при условията на чл. 25 по-горе, в срок до 14 дни от датата на писменото приемане от страна на ВЪЗЛОЖИТЕЛЯ на извършените работи, при изпълнението на които са били вложени кабелите/проводниците, доставени от ВЪЗЛОЖИТЕЛЯ на кабелни барабани. Кабелните барабани се връщат в склада на ВЪЗЛОЖИТЕЛЯ, от който са приети, а ако предаването им е станало на конкретно определено място, връщането им се извършва в изрично определен склад на ВЪЗЛОЖИТЕЛЯ. Връщането на кабелните барабани се удостоверява със съставянето и подписването на предавателно-приемателен протокол от страните. Транспортните разходи до мястото на връщане на кабелните барабани по този член са за сметка на ИЗПЪЛНИТЕЛЯ.

(4) За целите на надлежното изпълнение на задълженията си по предходната алинея, ИЗПЪЛНИТЕЛЯТ е длъжен да уведоми писмено ВЪЗЛОЖИТЕЛЯ за готовността си да върне кабелните барабани, не по-късно от 5 работни дни, след датата на подписване на документа за приемане на извършените работи по чл. 16.

Член 32. ИЗПЪЛНИТЕЛЯТ се задължава след завършване на работите да почисти работните площадки и да извози отпадъците. Извозването и депонирането следва да е на места, допустими от българското законодателство. При извозване и изхвърляне на места, които не са разрешени според българското законодателство, отговорността се носи изцяло от ИЗПЪЛНИТЕЛЯ.

Член 33. (1) Съгласно чл. 18 от Закона за здравословни и безопасни условия на труд (ЗЗБУТ) ИЗПЪЛНИТЕЛЯТ е длъжен да спазва клаузите за координиране на мерките за безопасност на труда, посочени в член 98 на настоящия договор, както и да обезпечи и осигури спазването им от своите служители, подизпълнители или др. лица, които ще бъдат ангажирани с изпълнение на дейности по предмета на поръчката. ИЗПЪЛНИТЕЛЯТ носи пълна отговорност за спазване на изискванията за безопасност на труда и пожарната безопасност при изпълнение на поетите с настоящия договор работи, включително когато тяхното изпълнение е задължение за неговите работници или служители, натоварени с изпълнението, или подизпълнители.

(2) ИЗПЪЛНИТЕЛЯТ е длъжен да спазва приложените към договора Етични правила - Приложение № 4 към настоящия договор, като се задължава да ги сведе до знанието на своите служители и осигури/следи за изпълнението им.

Член 34. При възникване на специфични ситуации и условия, при които се налага да се използват специални и различни практики на изпълнение, както и всяко отклонение от техническите изисквания и/или предоставения проект, което ИЗПЪЛНИТЕЛЯТ предлага, трябва да бъде представено писмено на ВЪЗЛОЖИТЕЛЯ за одобрение, преди да се пристъпи към изпълнение. Тези предложения не може да променят договорени условия и изисквания, в това число и по отношение на договорените цени.

Член 35. ИЗПЪЛНИТЕЛЯТ носи отговорност съгласно раздел VIII. за всички работи, които не са извършени в съответствие с документите, посочени в член 28 и съгласно техническите изисквания - Приложение № 3 към този Договор, като всичко извършено е за негова сметка.

Член 36. (1) ИЗПЪЛНИТЕЛЯТ е длъжен да изпълни възложените му с настоящия договор работи съгласно техническите изисквания - Приложение № 3 към този Договор, предоставените проекти, схеми и чертежи и съгласно предложението за изпълнение - Приложение № 2 към този Договор.

(2) При изпълнението на възложените строително-монтажни работи всяко отклонение от проектите по предходната алинея, което се предлага от ИЗПЪЛНИТЕЛЯ, трябва да бъде представено предварително и писмено на ВЪЗЛОЖИТЕЛЯ за одобрение преди да се пристъпи към изпълнение. Всяко изменение на съгласуван и одобрен проект следва да съответства на действащото законодателство в страната и изпълнението му да е годно за приемане в съответствие със закона.

Член 37. ИЗПЪЛНИТЕЛЯТ се задължава да осигури квалифициран персонал за изпълнение на работите, предмет на договора, и съответната техника и оборудване, като за срока на договора се задължава да разполага с минимум 2 (две) лица ръководен персонал с минимум четвърта квалификационна група по безопасност при работа в електрически уредби и мрежи и минимум 8 (осем) лица изпълнителски персонал с трета или по-висока квалификационна група по безопасност при работа в електрически уредби и мрежи, както и поне с един автобагер, един автокран, една автовижка, една трамбовка и един товарен автомобил с товароносимост над 3,5 тона.

Член 38. ИЗПЪЛНИТЕЛЯТ е длъжен при констатиране на разлики в количеството и видовете на възложените и изпълнени работи да покани незабавно писмено ВЪЗЛОЖИТЕЛЯ за съставяне на протокол.

Член 39. ИЗПЪЛНИТЕЛЯТ е длъжен да покани писмено ВЪЗЛОЖИТЕЛЯ за съставяне на двустранен протокол за приемане на завършени работи, които подлежат на закриване и чието качество и количество не могат да бъдат установени по-късно.

Член 40. ИЗПЪЛНИТЕЛЯТ е длъжен да отстранява незабавно за своя сметка всички недостатъци, отразени в протокола за приемане, както и недостатъците, появили се в гаранционните срокове, съгласно член 48.

Член 41. ИЗПЪЛНИТЕЛЯТ е длъжен да не допуска замърсяване на прилежащите улици, земи и околната среда с отпадъци, като при констатирани нарушения заплаща за своя сметка наложените санкции и глоби.

Член 42. ИЗПЪЛНИТЕЛЯТ е длъжен да уведомява писмено ВЪЗЛОЖИТЕЛЯ за възникване на работи, които не са посочени в конкретния документ за възлагане на изпълнението, и да пристъпва към изпълнението им само след възлагането им от ВЪЗЛОЖИТЕЛЯ, което е предмет на отделен документ за възлагане на изпълнението. Всички работи, извършени от ИЗПЪЛНИТЕЛЯ, които не са посочени в даден документ за възлагане на изпълнението, са за негова сметка и не подлежат на заплащане от страна на ВЪЗЛОЖИТЕЛЯ.

Член 43. (1) ИЗПЪЛНИТЕЛЯТ е длъжен да предава обектите по всеки един от документите за възлагане на изпълнението в определения срок, годни за експлоатация.

(2) След окончателното завършване на обекта по съответния документ за възлагане на изпълнението ИЗПЪЛНИТЕЛЯТ предоставя на лицето, упражняващо инвеститорски контрол, протокол за установяване завършването и за заплащане на видовете работи за обекта на хартиен и електронен

носител. Протоколът да е оформен по позиции съгласно приложената Количествено-стойностна сметка.

Член 44. ИЗПЪЛНИТЕЛЯТ е длъжен да предоставя на ВЪЗЛОЖИТЕЛЯ възможност за достъп до обекта и контрол през цялото време на извършване на работите, предмет на настоящия договор.

Член 45. За извършване на работите по договора ИЗПЪЛНИТЕЛЯТ няма да използва подизпълнител/и.

Член 46. (1) Предвид задълженията на ВЪЗЛОЖИТЕЛЯ, в качеството му на лицензиант за дейността „разпределение на електрическа енергия“ за територията посочена в лицензията, ИЗПЪЛНИТЕЛЯТ се задължава да третира конфиденциалната информация, предоставена му от ВЪЗЛОЖИТЕЛЯ с оглед изпълнение предмета на договора, като поверена търговска тайна с най-строга конфиденциалност, да не съобщава тази информация на трети страни, доколкото друго не е предвидено от императивни норми на закона и да вземе всички необходими предпазни мерки, за да не могат неупълномощени лица да узнаят за нея.

(2) Независимо от упоменатото в ал. 1, Конфиденциална информация може да бъде споделена с трети страни, при условие че споделянето е необходимо с оглед изпълнение на задълженията по договора, като ИЗПЪЛНИТЕЛЯТ поема ангажимент да обвърже тези трети страни със задълженията относно конфиденциалността на информацията, произтичащи от настоящия договор.

Член 47. (1) ИЗПЪЛНИТЕЛЯТ и неговите подизпълнители /ако при изпълнението на договора ИЗПЪЛНИТЕЛЯТ използва подизпълнители/, са длъжни да спазват всички приложими правила и изисквания, свързани с опазване на околната среда, социалното и трудовото право, приложими колективни споразумения и/или разпоредби на международното екологично, социално и трудово право съгласно приложение № 10 към чл. 115 от ЗОП.

(2) При и по повод изпълнението на предмета на договора, ИЗПЪЛНИТЕЛЯТ се задължава да спазва:

- а) Закона за опазване на околната среда (Обн. ДВ. бр. 91 от 25 Септември 2002 г.);
- б) Закона за управление на отпадъците (Обн. ДВ. бр. 53 от 13 Юли 2012 г.);
- в) Закона за биологичното разнообразие (Обн. ДВ. бр. 77 от 9 Август 2002 г.);
- г) Закона за защитените територии (Обн. ДВ. бр. 133 от 11 Ноември 1998 г.);
- д) Закона за културното наследство (Обн. ДВ. бр. 19 от 13 Март 2009 г.).

(3) ИЗПЪЛНИТЕЛЯТ е длъжен да обезпечи спазването на описаните в предходната алинея нормативни актове и от страна на неговите служители, ангажирани с изпълнението на договора, или подизпълнители. За неспазването им от страна на неговите служители и подизпълнители, отговорността се носи от страна на ИЗПЪЛНИТЕЛЯ.

(4) На основание Закона за културното наследство /ЗКН/ в случаите на извършване на строително-монтажни работи, свързани с разкопаване на земни пластове и земна повърхност /т.нар. изкопни работи/ и/или друг вид въздействие върху земната повърхност, земната основа и земните недра, във връзка с изпълнението на предмета на договора, ИЗПЪЛНИТЕЛЯТ се задължава при откриване/установяване на вещи и предмети, структури и находки – заровени в земята, зазидани или скрити по друг начин, наподобяващи и имащи признаците на археологически обекти и/или културни ценности:

- а) незабавно да спре/преустанови строителните работи на основание чл. 160, ал. 2 от ЗКН;
- б) да запази вещта във вида и състоянието, в които е намерена, до предаването ѝ на компетентните органи;
- в) при наличие на обстоятелства, застрашаващи намерената вещь/находка от увреждане под влияние на климатични, метеорологични или други фактори, както и действия и посегателства от трети лица, да предприеме незабавни действия по обезопасяването ѝ по начин, който да не доведе до нейното увреждане;
- г) при възможност да направи снимков материал на откритата находка/вещ;
- д) в деня на откриването на вещта/ите да уведоми незабавно водещият строежа експерт „инвеститорски контрол“ и/или ръководител ОЦ в Дирекция „Реализация на инвестициите“ на ВЪЗЛОЖИТЕЛЯ, като им предостави и снимковия материал, в случай, че такъв е наличен, за предприемане на съответните мерки и действия по реда на действащата Процедура рег. № 219/2017г. за действия при установяване на културни ценности и археологически находки при извършване на строително-монтажни работи по енергийни обекти и съоръжения, свързани с разкопаването на земни пластове, одобрена от Възложителя;
- е) в случаите на предстоящи строително-монтажни работи, за които са налице предварителни данни за наличие на археологически обекти в съответната територия, задължително строителните

дейности ще се предхождат от предварителни археологически проучвания, с които при необходимост и преценка на компетентните органи, се провеждат спасителни разкопки преди на началото на строителните работи.

(5) ИЗПЪЛНИТЕЛЯТ е длъжен да обезпечи спазването на описаните в предходната алинея задължения и от страна на неговите служители, ангажирани с изпълнението на договора или подизпълнители. За неспазването им от страна на неговите служители и подизпълнители, отговорността се носи от страна на ИЗПЪЛНИТЕЛЯ.

(6) ИЗПЪЛНИТЕЛЯТ се е запознал със съдържанието на по-долу посочените клаузи на договора за социална отговорност и ще спазва същите при или по повод на изпълнението на предмета на договора, като декларира:

а) че ще спазва човешките права, като признава и ще прилага Всеобщата Харта за правата на човека на ООН и гарантира, че дружеството му по никакъв начин не е замесено в нарушения на човешките права;

б) не е ползвал, не ползва и няма да се ползва от детски и принудителен труд, като за целта Изпълнителят се задължава за срока на действие на договора да не използва или допуска детски, принудителен или друг недобровolen труд съгласно Конвенциите на Международната Организация на Труда (ILO) във връзка или по повод на изпълнението на предмета на договора и гарантира, че стриктно ще спазва изискванията на Кодекса на труда;

в) липса на дискриминация или тормоз на работното място, като гарантира недопускане на физически, психически, сексуален или словесен тормоз, дискриминация или злоупотреба поради полова принадлежност, раса, религия, възраст, произход, увреждане, сексуална или политическа ориентация, мироглед;

г) че ще прилага правилата за осигуряване на безопасни и здравословни условия на труд на работното място, като за целта гарантира безопасни и здравословни условия на труд за своите служители и служителите на подизпълнителите и спазване на прилаганите за това закони и правилници, както и осигуряване на свободен достъп до питейна вода, санитарни помещения, съответната пожарна защита, осветление, вентилация и ако е необходимо - подходящи лични предпазни средства, както и гарантира изпълнение на всички изисквания на приложимите нормативни документи за безопасно изпълнение на задълженията, както и че ще спазва всички предоставени от Възложителя вътрешно-фирмени инструкции за безопасност при работи, приложими за изпълнение на дейностите, предмет на договора, гарантира също така осигуряването на квалифициран персонал и провеждане на обучения и инструктажи по техника на безопасност;

д) че ще спазва приложимите Трудови и социално правни разпоредби, като за целта гарантира, че при и по повод изпълнението на договора ще спазва действащите трудови, социални и осигурителни норми на действащото българско законодателство;

е) че ще полага всички грижи за защита и опазване на околната среда, като за целта гарантира, че при и по повод изпълнението на договора ще спазва приложимите закони, подзаконовни нормативни актове и правилници за опазване на околната среда и при изпълнение предмета на договора ще бъдат преценявани икономическите, екологичните и социалните аспекти и по този начин ще бъдат взети предвид принципите на устойчивото развитие, както и гарантира, че при изпълнението на договора няма да допуска замърсяване на околната среда, ще минимизира влиянието върху околната среда, предизвикано от съответната дейност и ще организира за своя сметка отстраняване на замърсяването в случай на допускане на такова;

ж) че ще защитава биологичното разнообразие, като за целта гарантира, че при или по повод изпълнението на договора ще опазва и няма да допуска увреждането на биологичното разнообразие;

з) че ще опазва околната среда в зони от «Натура 2000», като за целта гарантира, че ще координира мерките за спазване на законовите изисквания в областта на опазването на околната среда при изпълнение предмета на договора, включително в зоните от «Натура 2000» и ще опазва растителните и животински видове, както и местата, които обитават;

и) че ще осигурява намаляването на използването на ресурси, отделяне на отпадъци и емисии, като за целта гарантира минимизирането на отделянето на отпадъци от всякакъв вид, както и отделяне на всички емисии във въздуха, водата или почвата при или по повод изпълнението на договора;

к) че ще прилага в своята дейност високи етични стандарти, като за целта гарантира спазване на високи стандарти на фирмена етика, спазване на съответните национални закони (трудоуправните, разпоредбите за защита на конкуренцията и правата на потребителите) и недопускане на корупционни схеми, лъжа или изнудване;

л) че ще спазва прозрачни бизнес отношения при осъществяване на своята дейност, като за целта гарантира, че неговите служители и подизпълнители няма да предлагат нито да изискват, нито да

гарантират, нито да приемат подаръци, плащания или други предимства от подобен род или облаги, които може да са предназначени да подтикнат дадено лице да наруши задълженията си;
м) че ще обезпечи в своята дейност правото за провеждане на събрания и стачки, като за целта гарантира, че неговите служители имат възможност в рамките на законовите разпоредби на страната, да участват в събрания и стачки, без да се страхуват от последствия.

(7) ИЗПЪЛНИТЕЛЯТ се задължава да обезпечи спазването на декларираните по-горе задължения от всички свои служители или подизпълнители, които са натоварени с изпълнението на договора, като при неизпълнението им ИЗПЪЛНИТЕЛЯ отговаря за причинените вреди, наложени санкции и обезщетения.

(8) При или по повод на изпълнението на предмета на договора ИЗПЪЛНИТЕЛЯТ се задължава:

а) да спазва установените от Възложителя мерки за сигурност на обектите на ВЪЗЛОЖИТЕЛЯ, като изпълнява указанията на охраната, разпоредбите на органите на МВР и спазва реда за контрол на достъп и пропускателния режим.

б) да не въздейства, по никакъв начин, на изградените от ВЪЗЛОЖИТЕЛЯ системи за сигурност, чрез преместване, покриване, препречване или други действия, водещи до елиминирането им или намаляващо тяхната функционално състояние.

в) да не носи и използва оръжие и други общоопасни средства на територията на обекта, да не пипа, проверява или пренася, открити безконтролни пакети и багажи в обекта, като при откриване на такива, предприема мерки за уведомяване на охраната и органите на МВР.

(9) ИЗПЪЛНИТЕЛЯТ се задължава да обезпечи спазването на задълженията по предходната алинея и от страна на неговите служители и подизпълнители, които са ангажирани с изпълнението на договора. При нарушение на тези задължения от служител или подизпълнител, ИЗПЪЛНИТЕЛЯТ отговаря за констатираното неизпълнение и за вредите причинени от него.

VI. ГАРАНЦИИ

Член 48. Гаранционният срок на изпълнените работи е: **8 (осем) години**. Гаранционният срок започва да тече от:

а) датата на издаване на разрешение за ползване или удостоверение за въвеждане на обекта в експлоатация или

б) след приемане на обекта от ВЪЗЛОЖИТЕЛЯ по реда на чл. 16, ако съгласно конкретното изискване на действащото законодателство не се изисква издаване на разрешение за ползване или удостоверение за въвеждане на обекта в експлоатация.

Член 49. Ако в гаранционните срокове се появят недостатъци, ВЪЗЛОЖИТЕЛЯТ уведомява писмено ИЗПЪЛНИТЕЛЯ, който е длъжен да ги отстрани за своя сметка във възможно най-кратък срок, не по-дълъг от 10 (десет) дни.

Член 50. Рекламации за явни недостатъци на работата и/или на доставените от ИЗПЪЛНИТЕЛЯ материали могат да бъдат направени от ВЪЗЛОЖИТЕЛЯ в момента на приемането им, а за скрити недостатъци - при откриването им, но не по-късно от срока по чл. 48 от договора. При откриване на недостатъци се подписва констативен протокол от двете страни. При отказ на ИЗПЪЛНИТЕЛЯТ да подпише протокола, причината за отказа се посочва в протокола.

Член 51. (1) В рамките на гаранционния срок ИЗПЪЛНИТЕЛЯТ е длъжен да отстранява констатираните с протокол недостатъци за своя сметка или заменя негодните, доставени и/или изработени от него материали и изделия с нови.

(2) Всички материали, доставка на ИЗПЪЛНИТЕЛЯ, трябва да са придружени със сертификати или декларация за съответствие.

Член 52. При поява на недостатъци, отстраняването им трябва да започне не по-късно от 24 часа след уведомяване на ИЗПЪЛНИТЕЛЯ.

Член 53. Гаранционният срок по член 48 се удължава с времето от уведомяването на ИЗПЪЛНИТЕЛЯ до отстраняването на дефекта.

Член 54. (1) При сключване на договора ИЗПЪЛНИТЕЛЯТ представя гаранция за изпълнение на договора под формата на парична сума, безусловна и неотменима банкова гаранция или застраховка, която обезпечава изпълнението чрез покритие на отговорността на ИЗПЪЛНИТЕЛЯ, в размер на **32**

374.69 (тридесет и две хиляди триста седемдесет и четири лева и шестдесет и девет стотинки) лева, представляваща 5 % от стойността по чл. 6, ал. 1, т. 1.

(2) Сумата по предходната алинея се внася по сметката на ВЪЗЛОЖИТЕЛЯ, а банковата гаранция или застраховката се предава в оригинал от ИЗПЪЛНИТЕЛЯ на ВЪЗЛОЖИТЕЛЯ преди сключване на настоящия договор.

(3) В случай че ИЗПЪЛНИТЕЛЯТ е представил гаранцията за изпълнение под формата на банкова гаранция или застраховка, банковите разходи и разходите за застраховката по откриването и поддържането на гаранцията, за определения от ВЪЗЛОЖИТЕЛЯ срок на нейната валидност до настъпване на уговорените условия за освобождаването и връщането ѝ на ИЗПЪЛНИТЕЛЯ, са за сметка на ИЗПЪЛНИТЕЛЯ.

Член 55. (1) Гаранцията за изпълнение на договора е платима на ВЪЗЛОЖИТЕЛЯ като компенсация за щети, или дължими неустойки или други обезщетения, произтичащи от неизпълнение на задълженията на ИЗПЪЛНИТЕЛЯ по договора.

(2) ВЪЗЛОЖИТЕЛЯТ ще удържа (усвоява) от гаранцията за изпълнение всякакви неустойки, дължими му от страна на ИЗПЪЛНИТЕЛЯ по предмета на договора, както и всякакви платени от ВЪЗЛОЖИТЕЛЯ глоби и санкции, наложени на ВЪЗЛОЖИТЕЛЯ от общински или държавни органи или трети лица вследствие на виновно поведение на ИЗПЪЛНИТЕЛЯ или нарушения на правила и нормативи от страна на ИЗПЪЛНИТЕЛЯ.

(3) Удържането (усвояването) на суми от гаранцията за изпълнение ще става въз основа на писмено уведомление на ВЪЗЛОЖИТЕЛЯ до ИЗПЪЛНИТЕЛЯ, като ИЗПЪЛНИТЕЛЯТ е длъжен да допълни размера на гаранцията за изпълнение до посочения в настоящия договор размер, в срок до 14 (четиринадесет) календарни дни от получаване на уведомлението на ВЪЗЛОЖИТЕЛЯ. В противен случай ВЪЗЛОЖИТЕЛЯТ има право да прекрати договора.

(4) В случай че гаранцията за изпълнение не е достатъчна за покриване на вреди, причинени от ИЗПЪЛНИТЕЛЯ по време на изпълнение на договора, ВЪЗЛОЖИТЕЛЯТ има право да потърси правата си по реда на Закона за задълженията и договорите /ЗЗД/, Търговския закон /ТЗ/ и Гражданско-процесуалния кодекс /ГПК/.

Член 56. (1) ВЪЗЛОЖИТЕЛЯТ освобождава гаранцията на ИЗПЪЛНИТЕЛЯ на части, след постъпило писмено искане от страна на ИЗПЪЛНИТЕЛЯ, в **60-дневен срок** от настъпване на съответното обстоятелство за освобождаването, както следва:

а) След изтичане на всеки **1-годишен период** от влизане в сила на договора ВЪЗЛОЖИТЕЛЯТ освобождава процент от стойността на гаранцията за изпълнение, посочена в чл. 54, в размер съответстващ на процента на изпълнение на договора за съответния едногодишен период, при условие че до изтичането на този срок ВЪЗЛОЖИТЕЛЯТ не е отправял писмени претенции към ИЗПЪЛНИТЕЛЯ за забавено или некачествено изпълнение, или ако такива са били предявени, те са отстранени от ИЗПЪЛНИТЕЛЯ, или ако ВЪЗЛОЖИТЕЛЯТ се е удовлетворил от гаранцията за тях, гаранцията е била възстановена до пълния размер по чл. 54. по-горе;

б) Остатъкът от стойността на гаранцията за изпълнение се освобождава след прекратяването на договора, поради изтичане на неговия срок или прекратяването му на друго основание, при условие, че ИЗПЪЛНИТЕЛЯТ е изпълнил всички възложени работи и свои задължения по договора, отстранил е всички дефекти, появили се през времетраенето на договора, освен ако гаранцията за изпълнение частично или изцяло не е усвоена от ВЪЗЛОЖИТЕЛЯ за покриване на неустойки.

(2) Всички гаранции, които са предоставени в полза на ВЪЗЛОЖИТЕЛЯ се освобождават в срок до **60 дни**, след постъпване на писмено искане от страна на ИЗПЪЛНИТЕЛЯ, което се подава след изтичане на съответния срок, определен в буква а) и буква б) на предходната алинея на този член. Искания за връщане на гаранция за изпълнение преди изтичане на сроковете, определени в предходната алинея, няма да се уважават от страна на ВЪЗЛОЖИТЕЛЯ. Ако ИЗПЪЛНИТЕЛЯТ не поиска връщането на съответната гаранция за изпълнение, при настъпване на условията за това, ВЪЗЛОЖИТЕЛЯТ е длъжен да върне всички гаранции, предоставени в негова полза по силата на този договор, в срок до **60 дни** след прекратяване на действието на договора, независимо от основанието за това и до размера на разликата, след удовлетворяване на всички имуществени претенции произтичащи от неустойки, забава или неизпълнение на ИЗПЪЛНИТЕЛЯ или др. санкции и обезщетения във връзка с виновно поведение и причиняване на вреди от страна на ИЗПЪЛНИТЕЛЯ при и по повод изпълнението на договора, ако такива са налице.

(3) В случай че гаранцията за изпълнение е представена под формата на банкова гаранция или застраховка, към писменото искане по предходната ал. 2 ИЗПЪЛНИТЕЛЯТ е необходимо да представи нова банкова гаранция (за съответната стойност след освобождаването на съответната част съгласно

ал. 1 по-горе), нова застраховка или доказателство за внесена съответната остатъчна сума от гаранцията за изпълнение по сметка на ВЪЗЛОЖИТЕЛЯ.

(4) ВЪЗЛОЖИТЕЛЯТ не носи отговорност за невъзвратна/неосвободена гаранция за изпълнение, ако в 60-дневния срок по ал. 2 надлежно е уведомил ИЗПЪЛНИТЕЛЯ, че представената от него по реда на предходната ал. 3 редуцирана гаранция за изпълнение не е достатъчна като размер на покритието на отговорността на ИЗПЪЛНИТЕЛЯ и му укаже съответната остатъчна сума, която следва да бъде покрита от гаранцията след освобождаването на съответната част съгласно ал. 1 по-горе.

Член 57. ВЪЗЛОЖИТЕЛЯТ не дължи лихва за периода, през който паричната сума, внесена като гаранция за изпълнение законно е престояла у него. Разходите по откриването и поддържането на гаранцията, независимо от нейната форма, са за сметка на ИЗПЪЛНИТЕЛЯ.

Член 58. При прекратяване или разваляне на договора по вина на ИЗПЪЛНИТЕЛЯ, ВЪЗЛОЖИТЕЛЯТ усвоява в своя полза гаранцията за изпълнение, като има право да претендира дължимите от ИЗПЪЛНИТЕЛЯ санкции и неустойки по съдебен ред, ако гаранцията не е достатъчна да ги покрие в пълен размер.

VII. НЕПРЕОДОЛИМА СИЛА

Член 59 (1). В случай че някоя от страните не изпълни задълженията си по този договор, поради непредвидено или непредотвратимо събитие от извънреден характер по смисъла на чл. 306 от Търговския закон, възникнало след сключването на договора, тя ще бъде длъжна в 3-дневен срок писмено да уведоми другата страна за това. Ако страната, която се позовава на непреодолимата сила, не уведоми другата страна в уговорения по-горе срок, то първата не се освобождава от своята договорна отговорност.

(2) От времетраенето на срока за изпълнение по даден документ за възлагане на изпълнението се изключват периодите, когато съществува обективна невъзможност за изпълнение на предвидените работи. Всички регистрирани спирания на работата не по вина на ИЗПЪЛНИТЕЛЯ, удължават времетраенето на изпълнението по документ за възлагане на изпълнението с дните на прекъсване на работата. Всички прекъсвания се установяват с констативен протокол, подписан от страните по настоящия договор.

Член 60 (1). Докато трае непреодолимата сила, изпълнението на задълженията и на свързаните с тях насрещни задължения се спира и срокът по даден документ за възлагане на изпълнението се удължава с период, равен на периода на действие на непреодолимата сила.

(2) Когато непреодолимата сила продължи повече от 30 /тридесет/ дни, всяка от страните може да поиска договора да бъде прекратен.

VIII. НЕИЗПЪЛНЕНИЕ – ОТГОВОРНОСТИ И НЕУСТОЙКИ

Член 61. При отказ да подпише документ за възлагане на изпълнението, изготвен от ВЪЗЛОЖИТЕЛЯ, ИЗПЪЛНИТЕЛЯТ дължи неустойка в размер на 25% от стойността на договора по чл. 6, ал. 1, т. 1. ИЗПЪЛНИТЕЛЯТ дължи неустойка в същия размер и в случай че не започне да извършва работа по подписан документ за възлагане на изпълнението в срок от 2 работни дни от датата на подписването му, при условие, че ВЪЗЛОЖИТЕЛЯТ е гарантирал писмено възможността за получаване на материалите от страна на ИЗПЪЛНИТЕЛЯ. За отказ от подписване на документ за възлагане на изпълнението се счита и неспазването на срока, посочен в чл. 11, ал. 4, изречение второ.

Член 62. (1) При забава в изпълнението на работите по документ за възлагане на изпълнението, ИЗПЪЛНИТЕЛЯТ дължи неустойка в размер на 1% от стойността на документа за възлагане на изпълнението, за всеки ден забава, до окончателното изпълнение на възложените работи.

(2) При забава за връщане на демонтираните материали и/или съоръжения по чл. 31, ал. 1 от договора, и/или на невложените/неупотребени материали и/или съоръжения, собственост на ВЪЗЛОЖИТЕЛЯ, по чл. 31, ал. 2 от договора, ИЗПЪЛНИТЕЛЯТ дължи неустойка в размер на 0,50 % от стойността на конкретния документ за възлагане, за всеки ден забава, до окончателното им връщане в пълен размер. Неустойката по настоящата алинея се дължи в случай че забавата е до 14 дни. След изтичане на този срок на забава се приема, че е налице неизпълнение и се прилага чл. 68, ал. 1, съответно ал. 2 от договора, като се дължи едновременно както изтеклата неустойка за забава, така и неустойката за неизпълнение.

(3) При забава за връщане на кабелните барабани по чл. 31, ал. 3 от договора в складовете на ВЪЗЛОЖИТЕЛЯ, посочени в съответния документ за възлагане на изпълнението, или допълнително и писмено от ВЪЗЛОЖИТЕЛЯ (ако кабелните барабани и кабелите/проводниците, намотани на тях са предадени на конкретно определено място съгласно чл. 25 по-горе), ИЗПЪЛНИТЕЛЯТ дължи неустойка в размер на 0,25 % от съответната неустойка, посочена в чл. 68, ал. 3 по-долу в договора, в зависимост от вида на съответния кабелен барабан, чието връщане е забавено, за всеки ден закъснение до окончателното им връщане. Неустойката се определя съобразно настоящата алинея за всеки кабелен барабан, чието връщане е забавено, по-отделно. Неустойката по настоящата алинея се дължи в случай, че забавата е до 14 дни. След изтичане на този срок на забава се приема, че е налице неизпълнение и се прилага чл. 68, ал. 3 от договора, като се дължи едновременно както изтеклата неустойка за забава, така и неустойката за неизпълнение.

Член 63. В случай че при съставянето на протокол за приемането на работите по даден документ за възлагане на изпълнението, се установи че работите са изпълнени частично/некачествено, ИЗПЪЛНИТЕЛЯТ дължи извършване на констатираната за неизвършена/некачествена работа за своя сметка без заплащане от ВЪЗЛОЖИТЕЛЯ, в срок посочен в протокола за приемане и неустойка в размер на 10% от стойността на конкретния документ за възлагане на изпълнението.

Член 64. (1) В случай че ИЗПЪЛНИТЕЛЯТ не изпълни задължението си по чл. 5, ал. 4 от настоящия договор и/или забави изпълнението на констатираната за неизвършена работа по предходния член спрямо сроковете, посочени в протокола за приемане, дължи неустойка в размер на 2% от стойността на конкретния документ за възлагане на изпълнението на ден, до окончателното им извършване.

(2) В случай че ИЗПЪЛНИТЕЛЯТ не изпълни задължението си по чл. 39 от настоящия договор, то той дължи неустойка в размер на 5% от стойността на конкретния документ за възлагане на изпълнението и повторното извършване на работите по него.

(3) В случай че ИЗПЪЛНИТЕЛЯТ не изпълнява задълженията си по чл. 29 и чл. 37 от настоящия договор за период по-голям от 30 дни от датата на установяването им, което се документира с констативен протокол, то той дължи неустойка в размер на 10% от стойността на договора по чл. 6, ал. 1, т. 1 за всяко от тях.

Член 65. В случай че в резултат на извършената от ИЗПЪЛНИТЕЛЯ работа и/или при и по повод извършването ѝ, бъдат наложени глоби и/или имуществени санкции на ВЪЗЛОЖИТЕЛЯ, ИЗПЪЛНИТЕЛЯТ дължи заплащането им в пълен размер и неустойка в размер на 10% от наложените глоби и/или имуществени санкции.

Член 66. (1) ИЗПЪЛНИТЕЛЯТ отговаря пред ВЪЗЛОЖИТЕЛЯ за изпълнение в съответствие с уговореното в този договор и приложенията към него, както и за всички щети, претърпени от ВЪЗЛОЖИТЕЛЯ в резултат на работата, която не е извършена в съответствие с изискванията на настоящия Договор.

(2) Възложителят няма да носи отговорност за действия или бездействия на Изпълнителя, в резултат на които са възникнали в следствие на изпълнение предмета на поръчката:

- злополука на което и да е физическо лице;
- загуба или нанесена вреда на каквото и да е имущество.

Член 67. При нанасяне щети на ВЪЗЛОЖИТЕЛЯ или на трети лица по вина на ИЗПЪЛНИТЕЛЯ, то ИЗПЪЛНИТЕЛЯТ е длъжен да заплати стойността им и неустойка в размер на 25% върху стойността на тези щети.

Член 68. (1) При неизпълнение на задължението си за предаване в складовете на ВЪЗЛОЖИТЕЛЯ на демонтираните материали и/или съоръжения, които са собственост на ВЪЗЛОЖИТЕЛЯ, в съответствие с чл. 31, ал. 1 по-горе в договора, ИЗПЪЛНИТЕЛЯТ дължи неустойка в троен размер на стойността им.

(2) При неизпълнение на задължението си за предаване в складовете на ВЪЗЛОЖИТЕЛЯ на неизползваните/невложените материали и/или съоръжения, които са му били предоставени с приемо-предавателен протокол от ВЪЗЛОЖИТЕЛЯ, в съответствие с чл. 31, ал. 2 по-горе в договора, ИЗПЪЛНИТЕЛЯТ дължи неустойка в троен размер, изчислена по фактурна стойност на неизползваните/невложените и невърнати на ВЪЗЛОЖИТЕЛЯ материали.

(3) При неизпълнение на задължението си за предаване в складовете на ВЪЗЛОЖИТЕЛЯ на празните/свободни кабелни барабани, в съответствие с чл. 31, ал. 3 по-горе в договора, ИЗПЪЛНИТЕЛЯТ дължи неустойка според вида на съответния кабелен барабан, както следва:

1. за кабелен барабан Р 3 дървен – 50.00 лева;
2. за кабелен барабан Р 4 дървен – 70.00 лева;
3. за кабелен барабан Р 5 дървен – 90.00 лева;
4. за кабелен барабан Р 6 дървен – 120.00 лева;
5. за кабелен барабан Р 7 дървен – 150.00 лева;
6. за кабелен барабан Р 8 дървен – 200.00 лева;
7. за кабелен барабан Р 9 дървен – 250.00 лева;
8. за кабелен барабан Р 10 дървен – 360.00 лева;
9. за кабелен барабан Р 11 дървен – 500.00 лева.

Член 69. При непочистване на работните площадки и неизвозване на отпадъците, ИЗПЪЛНИТЕЛЯТ дължи неустойка в размер на 20% от стойността на конкретния документ за възлагане на изпълнението.

Член 70. ИЗПЪЛНИТЕЛЯТ поема за своя сметка всички работи, които не са извършени в съответствие с предложението за изпълнение - Приложение № 2 към този договор, техническите изисквания на ВЪЗЛОЖИТЕЛЯ, посочени в Приложение № 3 към този договор и/или законовите изисквания. В този случай ИЗПЪЛНИТЕЛЯТ дължи неустойка в размер на 10% от стойността на конкретния документ за възлагане на изпълнението и е длъжен да ги извърши отново с необходимото качество.

Член 71. ИЗПЪЛНИТЕЛЯТ заплаща за своя сметка всички глоби и санкции, наложени на ВЪЗЛОЖИТЕЛЯ, в следствие на нанесени при извършване на работата повреди на водопроводите, каналите, електропроводните и телефонните съоръжения, когато същите са му били обозначени на чертежите или са му били посочени от ВЪЗЛОЖИТЕЛЯ или съгласувателните органи, като заплаща и стойността на възстановяването на повредите по разходооправдателни документи.

Член 72. При изпълнение на работи, които не са били включени в съответен документ за възлагане на изпълнението, ИЗПЪЛНИТЕЛЯТ поема стойността им за своя сметка.

Член 73. (1) ВЪЗЛОЖИТЕЛЯТ уведомява писмено ИЗПЪЛНИТЕЛЯ за стойността на начислената неустойка. В уведомлението се определя срок до 10 работни дни, в който съответната сума да бъде внесена по сметка на ВЪЗЛОЖИТЕЛЯ или се дава информация, че начислената неустойка ще бъде приспадната от дължимото плащане по смисъла на чл. 9 по-горе.

(2) В случай че ИЗПЪЛНИТЕЛЯТ, в определения от ВЪЗЛОЖИТЕЛЯ срок, не заплати съответната стойност на начислената неустойка, ВЪЗЛОЖИТЕЛЯТ има право да прихване стойността на неустойката от дължимото плащане по договора и/или да я усвои от гаранцията за изпълнение.

(3) В случаите, когато посочените неустойки не покриват напълно щетите, претърпени от ВЪЗЛОЖИТЕЛЯ, от неизпълнението от страна на ИЗПЪЛНИТЕЛЯ на задълженията му по настоящия договор, ВЪЗЛОЖИТЕЛЯТ може да търси от ИЗПЪЛНИТЕЛЯ по съдебен ред разликата до пълния размер на претърпените вреди и щети.

Член 74. В случай че ИЗПЪЛНИТЕЛЯТ не е изпълнил задълженията си по чл. 46 от настоящия договор, то той дължи на ВЪЗЛОЖИТЕЛЯ неустойка в размер на 25% от стойността посочена в чл. 6, ал. 1, т. 1 на договора.

Член 75. В случай че неустойката по чл. 74 не покрива напълно щетите претърпени от ВЪЗЛОЖИТЕЛЯ от неизпълнението от страна на ИЗПЪЛНИТЕЛЯ на задълженията му по чл. 46, то ВЪЗЛОЖИТЕЛЯТ може да потърси правата си и да предяви претенции към ИЗПЪЛНИТЕЛЯ по съдебен ред.

Член 76. ИЗПЪЛНИТЕЛЯТ носи отговорност за предоставените му за монтиране материали от ВЪЗЛОЖИТЕЛЯ, както следва:

1. при неизпълнение на задължението за монтиране на материалите по дадения документ за възлагане на изпълнението, дължи връщането им, ведно с неустойка в размер на 10% от стойността им;

2. при установяване на несъответствие и разлика между предоставените от ВЪЗЛОЖИТЕЛЯ по дадения документ за възлагане на изпълнението и монтирани от ИЗПЪЛНИТЕЛЯ материали, последният дължи поправяне на установеното в констативния протокол несъответствие или разлика за своя сметка и със свои сили в срок, посочен от ВЪЗЛОЖИТЕЛЯ, и неустойка в размера, посочен в точка 1 от този член;

3. при погиване на предоставените по документа за възлагане на изпълнението за монтаж материали, ИЗПЪЛНИТЕЛЯТ дължи на ВЪЗЛОЖИТЕЛЯ стойността им и неустойка в размер на 25 % от нея. При частично погиване, ИЗПЪЛНИТЕЛЯТ дължи стойността им и неустойка в размер на 25% от стойността на погиналата част, ако останалата непогивала част може да се използва самостоятелно. В случай че непогивалата част не може да се използва самостоятелно без погиналата част, ИЗПЪЛНИТЕЛЯТ дължи стойността на всички материали и неустойка в размер на 25% от цялата стойност на материалите предоставени от ВЪЗЛОЖИТЕЛЯ;

4. при частично монтиране на материалите по документа за възлагане на изпълнението, ИЗПЪЛНИТЕЛЯТ дължи стойността на немонтираната част от тях и неустойка в размер на 10% от стойността на немонтираната част.

Член 77. При забава на плащане ВЪЗЛОЖИТЕЛЯТ дължи обезщетение в размер на законната лихва за забава (равна на основния лихвен процент, обявен от БНБ (ОЛП), плюс 10 %), начислена върху стойността на закъснялото плащане за периода на забавата, като стойността на обезщетението не може да бъде повече от 10% от стойността на забавеното плащане.

IX. ПРЕКРАТЯВАНЕ НА ДОГОВОРА

Член 78. Настоящият договор се прекратява с изтичане на срока, за който е сключен, или при достигане на общата (максималната) му стойност, посочена в чл. 4 и чл. 6, ал. 1, или по взаимно писмено съгласие на страните.

Член 79. Всяка от страните може да прекрати договора с едностранно 30-дневно писмено предизвестие, отправено до насрещната страна при възникване на пречки от обективен характер, включително и поради наличието на непреодолима сила по смисъла на Търговския закон, продължила повече от 30 (тридесет) дни, които правят невъзможно изпълнението на договора.

Член 80. ВЪЗЛОЖИТЕЛЯТ може да прекрати договора с 10-дневно писмено предизвестие, отправено до ИЗПЪЛНИТЕЛЯ, когато последният не изпълнява задълженията по член 28, техническите изисквания на ВЪЗЛОЖИТЕЛЯ, посочени в Приложение № 3 към този договор, и съответните нормативни разпоредби.

Член 81. ВЪЗЛОЖИТЕЛЯТ може да прекрати договора с 20 - (двадесет) дневно писмено предизвестие, отправено до ИЗПЪЛНИТЕЛЯ, когато последният без вина на ВЪЗЛОЖИТЕЛЯ просрочи с повече от 10 дни изпълнението на работите по даден документ за възлагане на изпълнението. Прекратяването на договора на това основание, не освобождава ИЗПЪЛНИТЕЛЯ от задължението да довърши възложените работи, като за всеки ден забава му се начислява неустойка по член 62. В случай че ИЗПЪЛНИТЕЛЯТ не довърши работите, дължи неустойка в размера по член 61.

Член 82. (1) ВЪЗЛОЖИТЕЛЯТ може да прекрати договора без предизвестие, в случай че ИЗПЪЛНИТЕЛЯТ откаже да подпише документ за възлагане на изпълнението, изготвен от ВЪЗЛОЖИТЕЛЯ, като ИЗПЪЛНИТЕЛЯТ дължи неустойка по член 61.

(2) ВЪЗЛОЖИТЕЛЯТ може да прекрати договора без предизвестие при достигане на неустойката по чл. 62 в размер на 30% от стойността на договора по чл. 6, ал. 1, т. 1.

Член 83. ВЪЗЛОЖИТЕЛЯТ може да прекрати договора без предизвестие, в случай че ИЗПЪЛНИТЕЛЯТ без вина от страна на ВЪЗЛОЖИТЕЛЯ просрочи изпълнението на повече от три документа за възлагане на изпълнението. Развалянето на договора на това основание, не освобождава ИЗПЪЛНИТЕЛЯ от задължението да довърши възложените работи, като за всеки ден забава му се начислява неустойка по член 62, ал. 1. В случай че ИЗПЪЛНИТЕЛЯТ не довърши работите, дължи неустойка в размера по член 61.

Член 84. ВЪЗЛОЖИТЕЛЯТ може да прекрати договора без предизвестие, в случай че ИЗПЪЛНИТЕЛЯТ не изплати в срок предявена към него неустойка, като в този случай ВЪЗЛОЖИТЕЛЯТ има право да усвои дължимите суми от гаранцията за изпълнение или да ги приспадне (прихване) от дължимо плащане по смисъла на чл. 9 по-горе.

Член 85. ВЪЗЛОЖИТЕЛЯТ може да прекрати договора без предизвестие, в случай че ИЗПЪЛНИТЕЛЯТ не заплати стойността на глобите и санкциите, наложени на ВЪЗЛОЖИТЕЛЯ, вследствие на нанесени при извършване на работата повреди на елементите на техническата

инфраструктура, както и стойността на щетите, причинени на трети лица, като в този случай ВЪЗЛОЖИТЕЛЯТ има право да усвои дължимите суми от гаранцията за изпълнение или да ги приспадне (прихване) от дължимо плащане по смисъла на чл. 9 по-горе.

Член 86. При прекратяване на договора преди изтичане на срока, страните подписват двустранен споразумителен протокол, с който уреждат взаимоотношенията си до момента на прекратяването. Ако ИЗПЪЛНИТЕЛЯТ откаже да подпише протокола, то ВЪЗЛОЖИТЕЛЯТ предприема едностранно действия съгласно този протокол и има право да прихване дължимите неустойки от плащания по смисъла на чл. 9 по-горе, ако има такива и/или да ги усвои от гаранцията за изпълнение.

Член 87. При прекратяване на Договора, ВЪЗЛОЖИТЕЛЯТ изплаща извършените до момента работи, както и направените във връзка с изпълнението разходи, от които може да се ползва, на базата на двустранно подписан протокол за уреждане на взаимоотношенията.

Х. ДРУГИ УСЛОВИЯ

Член 88. За целите на този договор под „непредвидени работи“ следва да се разбират неупоменати в количествената сметка видове и количества работи, за които в процеса на работата е установено по надлежния ред, посочен по-горе в договора, че е необходимо да бъдат изпълнени.

Член 89. (1) Всички съобщения и уведомления на страните по настоящия договор ще се извършват само в писмена форма, като условие за действителност. Тази форма ще се счита за спазена, ако съобщението е изпратено по факс или на адреса за кореспонденция.

(2) Двете страни се задължава при промяна на посочените от тях в този договор адрес, телефон, факс и други координати за връзка да уведомят писмено другата страна в тридневен срок от настъпване на промяната.

Член 90. Страните решават всички спорове, възникнали между тях през времетраенето на договора, по взаимно съгласие изразено в писмена форма.

Член 91. Всички спорове, породени от този договор или отнасящи се до него, включително споровете, породени или отнасящи се до неговото тълкуване, недействителност, изпълнение или прекратяване, както и споровете за попълване празноти в него или приспособяването му към нововъзникнали обстоятелства, за които не е постигнато съгласие по предходния член, ще бъдат разрешавани от компетентния съд на Република България, със седалище в гр. София, съобразно общия гражданскоправен ред.

Член 92. Решение от компетентен съд или арбитър, или арбитражен съд или изменение на законодателството, което прави някое от условията на този договор невалидно, недействително или неизпълнимо, ще се отнася само до това условие и няма да прави целия договор или някакво друго условие от него невалиден, недействителен или неизпълним и всички други условия на договора ще останат в пълна сила и ефект.

Член 93. ИЗПЪЛНИТЕЛЯТ носи пълна отговорност за спазване на изискванията за безопасност на труда при изпълнение на поетите с настоящия договор работи.

Член 94. ВЪЗЛОЖИТЕЛЯТ не поема никаква отговорност по отношение на каквито и да било трудови или синдикални спорове между ИЗПЪЛНИТЕЛЯ от една страна и неговите работници или служители от друга страна, свързани с изпълнението на договора.

Член 95. Всички регистрирани спирания на изпълнението на строително-монтажните работи по причина на:

а/ непреодолима сила;

б/ неблагоприятни атмосферни условия – температури под -10°C и над 40°C;

в/ прекъсвания на подземни комуникации и съоръжения, не по вина на ИЗПЪЛНИТЕЛЯ, са основание за изменение на сроковете по конкретни документи за възлагане на изпълнението, но не и по отношение на сроковете за изпълнение и предаване на работите по договора.

Член 96. Всяка от страните по този договор се задължава да не разпространява информация за другата страна и/или за трета страна, станала и известна при или по повод изпълнението на този договор.

Член 97. За целите на този договор „Конфиденциална информация“ означава категориите „Поверителна“ и „Фирмена“ информация, така както са определени в Програма с мерките за гарантиране на независимостта на дейността на Дружеството от другите дейности на вертикално интегрираното предприятие одобрена Решение на ДКЕВР № Р-086 от 24.07.2008 год., а именно:

1. „Поверителна“: Цялата информация, която не е посочена в категория Фирмена, нито в категория Публична, и която може да донесе полза на участник на пазара на електрическа енергия, срещу другите участници в пазара; (напр. прогнозни часови диаграми на клиентите - търговци, привилегировани клиенти; данни за местата на присъединяване; данни за измервателните уреди; данни свързани с Интерфейса, осигуряващ обмена на информация между ЕРД и останалите лица и др.

2. „Фирмена“: жалби/рекламации на клиенти на разпределителното предприятия и техният начин на решаване; измерени стойности на крайното потребление на клиентите и измерени стойности на доставката на производителя; данни на клиентите за целите на фактурирането, както и данните защитени от Закона за защита на личните данни; планове за развитие на мрежата и модернизация на мрежата; финансова информация относно обезпечения към кредитори, условия на привличане на кредитен ресурс, разплащания с клиенти и т.н.

Член 98. Задължения на страните за координиране на мерките за осигуряване на безопасността на труда при изпълнение на строително-монтажните работи.

1. Длъжностните лица на ВЪЗЛОЖИТЕЛЯ и на ИЗПЪЛНИТЕЛЯ, които ръководят и управляват трудовите процеси, носят персонална отговорност за осигуряване здравословни и безопасни условия на труд в ръководените от тях работи и дейности. Те са длъжни незабавно да се информират взаимно за всички потенциални опасности и вредности.

2. ВЪЗЛОЖИТЕЛЯТ се задължава чрез свой квалифициран персонал да осъществява всички необходими организационни и технически мероприятия, осигуряващи безопасното изпълнение на поетите от ИЗПЪЛНИТЕЛЯ задължения – предмет на договора.

3. ВЪЗЛОЖИТЕЛЯТ се задължава да инструктира персонала на ИЗПЪЛНИТЕЛЯ според изискванията на Наредба № РД-07-2 от 16.12.2009 г. за условията и реда за провеждането на периодично обучение и инструктаж на работниците и служителите по правилата за осигуряване на здравословни и безопасни условия на труд, издадена от Министерството на труда и социалната политика.

4. ВЪЗЛОЖИТЕЛЯТ се задължава да предостави на персонала на ИЗПЪЛНИТЕЛЯ всички вътрешнофирмени инструкции за безопасност при работи, приложими за изпълнение на дейностите, предмет на договора.

5. Персоналът на ИЗПЪЛНИТЕЛЯ се задължава да спазва изискванията на приложимите нормативни документи за безопасното изпълнение на задълженията, предмет на договора.

6. ВЪЗЛОЖИТЕЛЯТ има право чрез упълномощени свои лица да извършва проверки по време на работа на персонала на ИЗПЪЛНИТЕЛЯ и при констатирани нарушения да предприема ограничителни действия съобразно нормативните документи.

7. Отдел „Управление на качеството“ на ВЪЗЛОЖИТЕЛЯ е упълномощен да извършва контролна дейност по спазване на изискванията за здравословни и безопасни условия на труд. Неговите разпореждания са задължителни за персонала на ИЗПЪЛНИТЕЛЯ.

8. ИЗПЪЛНИТЕЛЯТ се задължава, при провеждането на началният инструктаж да представи „Оценка на риска“ с оценен риск за извършващите дейности по настоящия договор, съгласно чл. 6 от Наредба № 5/ 11.05.1999 г. за реда, начина и периодичността на извършване на оценка на риска, издадена от Министерството на труда и социалната политика и Министерството на здравеопазването.

9. ИЗПЪЛНИТЕЛЯТ се задължава да осигури квалифициран персонал за изпълнението на работите, предмет на договора.

9.1. При провеждане на началния инструктаж от упълномощени от ВЪЗЛОЖИТЕЛЯ лица ИЗПЪЛНИТЕЛЯТ представя поименен списък с квалификационните групи на своя персонал, който ще работи в обектите на територията на ВЪЗЛОЖИТЕЛЯ. В списъка трябва да бъдат определени лицата от персонала на ИЗПЪЛНИТЕЛЯ, които могат да бъдат отговорни ръководители и изпълнители на работа в електрическите уредби и съоръжения на ВЪЗЛОЖИТЕЛЯ.

9.2. ИЗПЪЛНИТЕЛЯТ е отговорен за провеждането на обучение и изпити за квалификационна група по техника на безопасност на персонала, работещ на територията на ВЪЗЛОЖИТЕЛЯ.

9.3. Персоналът на ИЗПЪЛНИТЕЛЯ е длъжен да носи винаги в себе си удостоверенията за придобита квалификационна група по безопасност.

10. При извършване на дейности, за които се изисква допълнителна квалификация съгласно приложимите нормативни документи, ИЗПЪЛНИТЕЛЯТ е длъжен да представи на ВЪЗЛОЖИТЕЛЯ и документи за съответната правоспособност на своя персонал. В случаите, когато при извършване на работите, предмет на договора, не се изисква правоспособност за работа в ел. уредби и съоръжения и притежаване на квалификационна група по смисъла на ПБЗРЕУЕТЦЕМ, изискванията по ал. 9, т. 1, т. 2 и т. 3 не се прилагат.

11. ИЗПЪЛНИТЕЛЯТ се задължава да осигури на своя персонал всички необходими лични предпазни средства и инструменти за безопасно и качествено извършване на дейностите, предмет на договора.

12. При извършване на работи в действащи електрически уредби, електропроводни линии и съоръжения, собственост на ВЪЗЛОЖИТЕЛЯ, отговорност за изпълнението на организационно-техническите мероприятия по ПБЗРЕУЕТЦЕМ носи персоналот на ВЪЗЛОЖИТЕЛЯ, а за безопасността при извършване на работи - изпълнителят на работата от персонала на ИЗПЪЛНИТЕЛЯ.

13. ИЗПЪЛНИТЕЛЯТ има право да откаже извършването на определена работа, ако са налице съмнения относно осигуряване от ВЪЗЛОЖИТЕЛЯ на условия за безопасност и опазване на живота и здравето на хората. Той незабавно уведомява отдел „Управление на качеството“ на ВЪЗЛОЖИТЕЛЯ за възникналата ситуация.

14. Персоналот на ИЗПЪЛНИТЕЛЯ при изпълнение на всички работи е длъжен:

а) да спазва инструкциите на производителите за монтаж и експлоатация на електрически машини, съоръжения и изделия и да не се допускат отклонения от изискванията на ПБЗРЕУЕТЦЕМ;

б) да отстранява незабавно възникналите в процеса на работите неизправности в електрическите съоръжения, които могат да предизвикат искрене, късо съединение, нагряване на изолацията на кабелите и проводниците над допустимите норми и др.;

в) при необходимост от извършване на огневи работи на обекта да спазва строго изискванията за пожарна и аварийна безопасност.

15. В случаите на възникнали инциденти и трудови злополуки с лица от персонала на ИЗПЪЛНИТЕЛЯ, ръководителят на групата уведомява както своето ръководство, така и отдел „Управление на качеството“ на ВЪЗЛОЖИТЕЛЯ.

16. Длъжностните лица, упълномощени от ВЪЗЛОЖИТЕЛЯ, при констатиране на нарушения на правилата по безопасността на труда от страна на персонала на ИЗПЪЛНИТЕЛЯ, са задължени:

- да дават разпореждания или предписания за отстраняване на нарушенията;

- да отстраняват отделни членове или група, като спират работата, ако извършените нарушения налагат това;

- да дават на ИЗПЪЛНИТЕЛЯ писмени предложения за налагане на санкции на лица, извършили нарушения.

17. Загубите, причинени от влошаване качеството и удължаване сроковете на извършваните работи поради отстраняване на отделни лица или спиране работата на групи за допуснати нарушения на изискванията на ПБЗРЕУЕТЦЕМ и на инструкциите за безопасност при работа, на противопожарните строително - технически норми и опазване на околната среда, са за сметка на ИЗПЪЛНИТЕЛЯ.

18. Всички щети, нанесени на ВЪЗЛОЖИТЕЛЯ и на неговите клиенти, възникнали по вина на ИЗПЪЛНИТЕЛЯ вследствие неправомерно прекъсване на снабдяването на потребителите с електрическа енергия, влизане и преминаване на служители на ИЗПЪЛНИТЕЛЯ през имот на потребител и извършване на дейности в него, погрешно свързване на токови линии и др., са за сметка на ИЗПЪЛНИТЕЛЯ.

19. Упълномощено лице от ИЗПЪЛНИТЕЛЯ за отговорник (координатор) по безопасността е Арангел Конярски, тел. 02/9785455; GSM № 0888/282107.

Член 99. Задължения на страните и координиране на мерките за спазване на законовите изисквания в областта на опазването на околната среда при изпълнение на дейности, които се извършват на лицензионната територия на „ЧЕЗ Разпределение България“ АД – включително зони от мрежата „Натура“ 2000.

1. При изпълнение предмета на настоящия договор, страните по договора се задължават да спазват:

1.1. Закона за опазване на околната среда (Обн. ДВ. бр. 91 от 25 Септември 2002 г.);

1.2. Закона за управление на отпадъците (Обн. ДВ. бр. 53 от 13 Юли 2012 г.);

1.3. Закона за биологичното разнообразие (Обн. ДВ. бр. 77 от 9 Август 2002 г.);

1.4. Закона за защитените територии (Обн. ДВ. бр. 133 от 11 Ноември 1998 г.).

2. ИЗПЪЛНИТЕЛЯТ се задължава, без противоречие с чл. 47, ал.1 – ал. 9 от настоящия договор:

2.1. Изцяло да спазва законовите и подзаконовите нормативни документи в областта на околната среда, опазването на биологичното разнообразие и управлението на отпадъците.

- 2.2. Да не допуска замърсяване на компонентите на околната среда.
- 2.3. Да не допуска увреждане на биологичното разнообразие.
- 2.4. В случай на замърсяване на околната среда да организира неговото отстраняване изцяло за своя сметка.
- 2.5. При допускане на замърсяване на компонентите на околната среда ИЗПЪЛНИТЕЛЯТ е длъжен в едномесечен срок да уведоми представител на ВЪЗЛОЖИТЕЛЯ.
- 2.6. Да минимизира негативното влияние върху околната среда, предизвикано от своята дейност.
- 2.7. Да управлява генерираните отпадъци от своята дейност съобразно законовите изисквания и подзаконовите нормативни документи.
- 2.8. Да опазва биологичното разнообразие на територията, на която се извършват конкретните дейности.
3. ВЪЗЛОЖИТЕЛЯТ се задължава да предостави на ИЗПЪЛНИТЕЛЯ всички вътрешнофирмени процедури, инструкции и методики относно опазването на околната среда, биологичното разнообразие и управлението на отпадъците, приложими при изпълнение на дейностите, предмет на договора.
4. ВЪЗЛОЖИТЕЛЯТ има право чрез упълномощени свои лица да извършва планирани и непланирани проверки на ИЗПЪЛНИТЕЛЯ по време изпълнението на възложените дейности. При констатирани нарушения ВЪЗЛОЖИТЕЛЯТ има право да предпише дейности с цел изпълнение на нормативните изисквания.
5. Сектор „Екология и пожарна безопасност“ (по-нататък за краткост „ЕиПБ“) е упълномощеното звено от страна на ВЪЗЛОЖИТЕЛЯ да извършва контролна дейност по спазване на изискванията относно опазването на околната среда, биологичното разнообразие и управлението на отпадъците. Неговите разпореждания са задължителни за персонала на ИЗПЪЛНИТЕЛЯ.
6. При констатиране на нарушения на ИЗПЪЛНИТЕЛЯ по спазване на изискванията относно опазването на околната среда, биологичното разнообразие и управлението на отпадъците, служителите на сектор „ЕиПБ“ са задължени да предписват мерки за отстраняване на нарушенията, както и да следят за изпълнение на дадените предписания.
7. Загубите, причинени от забавяне на изпълнението на дейностите по договора, поради отстраняването на нарушенията и изпълнение на предписаните мерки по т. 5 и т. 6, са за сметка на ИЗПЪЛНИТЕЛЯ.

Член 100. (1) Всяка от Страните се съгласява, че ще обработва личните данни („Лични данни“), посочени в настоящия договор на служителите-контактни лица на другата Страна, само и единствено за целите на обмен на данни и информация по договора, като никоя от Страните няма право да обработва Лични данни за други цели. Обработването на Лични данни от Страните се осъществява на територията на Република България. Не се допуска използването на каквото и да е оборудване за обработване на Личните данни, разположено извън определената Територия за обработване.

(2) Всяка от Страните се задължава да уведоми другата в случай:

а) на каквито и да е дейности по разследване, предприети от надзорен орган по защита на личните данни по отношение на дейността ѝ по обработване на Лични данни за целите на изпълнение на Договора;

б) че установи, че не е в състояние да изпълнява задълженията си относно обработването и защита на личните данни на другата Страна;

в) че установи каквото и да е нарушение на сигурността на обработването на Личните данни. Уведомлението за нарушение на сигурността следва да се извърши незабавно към другата Страна (но не по-късно от 3 (три) часа от установяването му) и следва да съдържа минимум следната информация:

- описание на естеството на нарушението и на фактите, свързани с нарушението на сигурността на личните данни, включително, ако е възможно, категориите и приблизителния брой на засегнатите субекти на данни и категориите и приблизителното количество на засегнатите записи на лични данни;

- описание на евентуалните последици от нарушението на сигурността на личните данни;

- описание на предприетите или предлаганите от нея мерки за справяне с нарушението на сигурността на личните данни, включително по целесъобразност мерки за намаляване на евентуалните неблагоприятни последици.

(3) В случай че е обективно невъзможно да осигури в посочения в ал. 2, б. „в“ срок цялата необходима за уведомлението информация, съответната Страна уведомява в този срок другата като ѝ предоставя наличната към този момент информация и след съгласуване с нея допълва уведомлението.

(4) Всяка от Страните е задължена да обезщети вредите, които дадено лице може да претърпи в резултат на обработване на Лични данни от страна на някоя от тях, което обработване нарушава Регламент (ЕС) 2016/679 на Европейския парламент и на Съвета от 27 април 2016 година относно

защитата на физическите лица във връзка с обработването на лични данни и относно свободното движение на такива данни или други приложими законови разпоредби за защита на личните данни, освен ако последната не докаже, че по никакъв начин не е отговорна за вредите.

Член 101. За неуредени с договора въпроси се прилага действащото законодателство в Република България.

Настоящият договор се състави и подписа в два еднообразни екземпляра по един за всяка една от страните и влиза в сила от датата на подписването му.

Приложения:

1. Приложение № 1 – Количествено-стойностна сметка;
2. Приложение № 2 – Предложение за изпълнение на поръчката;
3. Приложение № 3 – Технически спецификации и изисквания на ВЪЗЛОЖИТЕЛЯ за изпълнение на поръчката;
4. Приложение № 4 – Етични правила.

ВЪЗЛОЖ

На основание чл. 2
от ЗЗЛД

ИЗПЪЛНИТЕЛ: /

На основание чл. 2
от ЗЗЛД

На основание чл. 2
от ЗЗЛД

Количествено-стойностна сметка
за

„Реконструкция и ново изграждане на въздушни мрежи средно напрежение (СрН) и ниско напрежение (НН) на територията на град София - „Район Север“

№	Вид строително-монтажна работа	Мярка	Количество	Ед.цена лв. без ДДС	Обща цена лв. без ДДС
ДЕМОНТАЖНИ РАБОТИ					
1	Демонтаж на стоманобетонов стълб 125 или 250 с възстановяване настилката около стълба и транспортиране на демонтиран стълб до склад на възложителя	бр.	120	110.00	13 200.00
2	Демонтаж на стоманобетонов стълб 360 или 590,835 с възстановяване настилката около стълба и транспортиране на демонтиран стълб до склад на възложителя	бр.	170	70.00	11 900.00
3	Демонтаж на стоманобетонов стълб тип НЦГ 951 или дървен	бр.	60	70.00	4 200.00
	1.Разкачване двустранно на кабелите				
	2 Демонтаж с автокран на стоманобетонския стълб				
	3.Натоварване, транспорт и разтоварване в склад на възложителя				
	4.Възстановяване на настилката				
	5.Почистване на площадката				
4	Демонтаж на стоманорешетъчен стълб до тип ЪМ 90°952+6	бр.	10	200.00	2 000.00
	1.Разкачане двустранно на проводника				
	2.Демонтиране на секции, окончателно от фундамента.				
	3.Натоварване, транспорт и разтоварване в склад на възложителя				
	4.Почистване на площадката с разкъртване на бетон				
5	Демонтаж и монтаж на единична рогатка с осветително тяло, с боядисване на рогатката със сребърен феролит и присъединяване към съществуваща МрНН	бр.	150	30.00	4 500.00
6	Демонтаж на единичен проводник АС или Сu, до 95 mm ² и транспортиране до склад на възложителя	km	40	100.00	4 000.00
7	Демонтаж на ВКЛ до 3x95+70+16mm ² и транспортиране до склад на възложителя	km	11	70.00	770.00
8	Демонтаж на съществуващ електромер монофазен	бр.	500	6.00	3 000.00
9	Демонтаж на съществуващ електромер трифазен	бр.	400	1.00	400.00
10	Демонтаж на съществуващ часовник	бр.	100	0.01	1.00
11	Демонтаж на прекъсвач монофазен(автоматичен или товаров)	бр.	1000	0.01	10.00
12	Демонтаж на прекъсвач трифазен (автоматичен или товаров)	бр.	1000	0.01	10.00
13	Демонтаж на трифазен автоматичен прекъсвач НН в табло	бр.	20	0.01	0.20
14	Демонтаж на електромерно табло и транспортиране до склад на възложителя	бр.	250	1.00	250.00

№	Вид строително-монтажна работа	Мярка	Количество	Ед.цена лв. без ДДС	Обща цена лв. без ДДС
15	Демонтаж на табло НН тип ГТРТ, ГТТ или РТ	бр	35	30.00	1 050.00
	1. Демонтаж на изходящите линии от изводите и нулевата шина на таблото.				
	2. Демонтаж на заземителната шина.				
	3. Демонтаж на табло НН и транспортиране на демонтираните материали до склад на възложителя.				
16	Демонтаж на разединител (РМ, РМЗ, РМЗК, мощностен) СрН	бр	50	30.00	1 500.00
	1. Демонтаж на задвижването.				
	2. Демонтаж на заземителната шина към заземителния контур.				
	3. Демонтаж на шинните изводи от шинна система и/или кабелен извод СрН.				
	4. Демонтаж на разединител и транспортиране на демонтираните материали до склад на възложителя.				
17	Демонтаж на стар и монтаж на проходен изолатор ПРБ/ПРБО СрН	бр	200	1.00	200.00
	1. Демонтаж на проходен изолатор и транспортиране до склад на възложителя				
	2. Монтаж на проходен изолатор.				
	3. Монтаж на шинните/кабелните изводи.				
	4. Монтаж и боядисване на заземителна шина до заземителния контур с черна боя.				
18	Демонтаж на изолаторни вериги СрН опъвателни или носителни с до 4 елемента, вкл. транспортиране на изолаторните вериги до склад на възложителя (комплект за 1 фаза) с отсъединяване от АС проводник или клема - за корозирали с рязане	бр	200	20.00	4 000.00
19	Демонтаж конзоли или куки с изолатори СрН от стоманобетонен стълб (за 3-те фази) - за корозирали с рязане	компл.	40	2.00	80.00
20	Демонтаж на превръзки при стомано-алуминиев проводник	бр	40	120.00	4 800.00
МОНТАЖНИ РАБОТИ					
21	Монтаж на стоманотръбен стълб до h=7,5 м.	бр.	275	20.00	5 500.00
	1. Направа на изкоп				
	2. Изправяне на стълб				
	3. Доставка и полагане на бетон клас В 15				
	4. Боядисване със сребърен феролит				
	5. Възстановяване на настилката около стълба				
	6. Направа на номерация				
22	Монтаж на стоманобетонов стълб 250/9,5	бр.	250	160.00	40 000.00
	1. Направа на изкоп				
	2. Демонтаж на всички фабрични втулки на отворите				
	3. Изправяне и отвесиране на стълб с автокран				
	4. Доставка и полагане на бетон клас В 15				
	5. Трамбоване на обратна засипка и възстановяване на настилка около стълба				
	6. Направа на номерация				
23	Монтаж на стоманобетонов стълб 590/9,5	бр.	325	160.00	52 000.00
	1. Направа на изкоп				

№	Вид строително-монтажна работа	Мярка	Количество	Ед.цена лв. без ДДС	Обща цена лв. без ДДС
	2. Демонтаж на всички фабрични втулки на отворите 3. Изправяне и отवेशиране на стълб с автокран 4. Доставка и полагане на бетон клас В 15 5. Трамбоване на обратна засипка и възстановяване на настилка около стълба 6. Направа на номерация				
24	Монтаж на стоманобетонов стълб 835/9,5	бр.	300	110.00	33 000.00
	1. Направа на изкоп 2. Демонтаж на всички фабрични втулки на отворите 3. Изправяне и отवेशиране на стълб с автокран 4. Доставка и полагане на бетон клас В 15 5. Трамбоване на обратна засипка и възстановяване на настилка около стълба 6. Направа на номерация				
25	Монтаж на стоманобетонов стълб НЦГ 951/13 или 952/13	бр.	30	200.00	6 000.00
	1. Направа на изкоп 2. Демонтаж на всички фабрични втулки на отворите 3. Изправяне и отवेशиране на стълб с автокран 4. Доставка и полагане на бетон клас В 15 5. Трамбоване на обратна засипка и възстановяване на настилка около стълба 6. Направа на номерация				
26	Изправяне на наклонен стоманобетонов стълб тип НЦГ 951 или 952	бр.	10	200.00	2 000.00
	1. Направа на изкоп до съществуващ стълб 2. Отवेशиране и фиксиране на стълба с автокран 3. Разкачване и закачане двустранно на кабелите 4. Доставка и полагане на бетон клас В 15 5. Трамбоване на обратна засипка и възстановяване на настилка около стълба				
27	Изправяне на стоманорешетъчен стълб от тип НМГ 951(501) до тип ТМ 20°951+6	бр.	10	2 800.00	28 000.00
	1. Направа на изкоп 2. Направа на фундамент, доставка и полагане бетон В15 и замазка 3. Транспортиране на стълб от Централен склад вкл. товарене и разтоварване 4. Изправяне на стълб с автокран 5. Трамбоване на обратна засипка и възстановяване на настилка 6. Минимизиране и двукратно боядисване 7. Направа номерация и диспечерско име 8. Транспортиране на материали, вкл. товарене, разтоварване и почистване на площадката				
28	Изправяне на стоманорешетъчен стълб от тип ТМ 20°951+8 до ТМ 90°952+6	бр.	10	3 200.00	32 000.00
	1. Направа на изкоп 2. Направа на фундамент, доставка и полагане бетон В15 и замазка 3. Транспортиране на стълб от Централен склад вкл. товарене и разтоварване 4. Изправяне на стълб с автокран				

№	Вид строително-монтажна работа	Мярка	Количество	Ед.цена лв. без ДДС	Обща цена лв. без ДДС
	5. Трамбоване на обратна засипка и възстановяване на настилка				
	6. Минизиране и двукратно боядисване				
	7. Направа номерация и диспечерско име				
	8. Транспортиране на материали, вкл. товарене, разтоварване и почистване на площадката				
29	Изтегляне на УИП за междустълбие с доставка на арматура за НН	бр	1400	50.00	70 000.00
30	Изтегляне на УИП за междустълбие с доставка на арматура за СрН	бр	150	200.00	30 000.00
31	Доставка и монтаж на изолатор Н 95 с кука Ф 18/220 мм и втулка с включени грундиране и боядисване със сребърен феролит	бр.	140	0.01	1.40
32	Доставка и монтаж на изолатор Н 95 с кука Ф 18/280 мм и втулка с включени грундиране и боядисване със сребърен феролит	бр.	125	0.02	2.50
33	Монтаж конзоли за изолатори ИНК върху стоманобетонен стълб с включено минизиране и двукратно боядисване (за 3-те фази)	компл.	50	40.00	2 000.00
34	Монтаж на стоящ изолатор тип ИНК -20 върху конзола на стълб тип НЦГ - 951	бр.	200	20.00	4 000.00
35	Направа на превръзка при стомано-алуминиев проводник	бр	75	40.00	3 000.00
36	Доставка , подготовка и монтаж на пресово - контактно съединение	бр	100	6.00	600.00
37	Направа замазка на фундамента на съществуващ ЖР стълб	м ²	150	10.00	1 500.00
38	Монтаж носителни вериги СрН с 2 бр. изолатори ПС 70 с включено окачване на АС проводник	бр.	150	50.00	7 500.00
39	Монтаж опъвателни вериги СрН с 2 бр. изолатори ПС 70 с включено окачване на АС проводник	бр.	150	60.00	9 000.00
40	Монтаж на единичен проводник до АС-70 мм ² , с направа на превръзки и окачване към изолатори	km	5	900.00	4 500.00
41	Грундиране и двукратно боядисване на шини и тръби	м ²	250	0.01	2.50
	1. Почистване от ръжда				
	2. Полагане основа-грундиране.				
	3. Боядисване, двукратно.				
42	Направа на заземление	бр.	2800	4.00	11 200.00
	1. Направа изкоп и набиване на заземителен кол				
	2. Свързване на шината със заземителен болт или заземителна планка с доставка на болт и кабелна обувка 25 мм ²				
	3. Боядисване на шината с черна боя				
	4. Възстановяване на настилка около заземителния кол				
43	Направа заземление със заземителна плоча	бр.	50	4.00	200.00
	1. Направа изкоп и монтаж на заземителна плоча				
	2. Свързване на заземителната шина към заземителен болт, планка или неутралната шина посредством болтово съединение или заварка				
	3. Боядисване на шината с черна боя				
	4. Възстановяване на настилка около и над				

№	Вид строително-монтажна работа	Мярка	Количество	Ед.цена лв. без ДДС	Обща цена лв. без ДДС
	заземителната плоча				
44	Измерване съпротивление на заземител и представяне на протокол от акредитирана фирма	бр.	3200	4.00	12 800.00
45	Направа диспечерска номерация върху съществуващ стълб	бр.	400	30.00	12 000.00
46	Монтаж на електромерно табло върху стълб/стена типоразмер 0П	бр.	70	5.00	350.00
47	Монтаж на електромерно табло върху стълб/стена типоразмер 1П	бр.	200	5.00	1 000.00
48	Монтаж на електромерно табло върху стълб/стена типоразмер 2П	бр.	400	10.00	4 000.00
49	Монтаж на електромерно табло върху стълб/стена типоразмер 3П	бр.	300	10.00	3 000.00
50	Монтаж на табло тип касета до 3П или за индиректно мерене с направа на бетоновият фундамент	бр.	40	10.00	400.00
51	Монтаж на електромерно табло върху стълб/стена за индиректно мерене	бр	40	10.00	400.00
	1. Монтаж на таблото				
	2. Свързване на кабели				
	3. Свързване на шини				
	4. Монтаж на предпазен шлауш ф 32 за входящите и изходящи линии				
52	Монтаж на ГЕТ за над 6 електромера /табла по индивидуален проект за жилищни сгради с преобладаващ брой от 15 до 25 електромера/ или за индиректно мерене, с направа на бетоновия фундамент, с направа диспечерска номерация	бр	30	20.00	600.00
53	Изтегляне на еднофазна ВКЛ за захранване на ел.табло	бр.	200	1.00	200.00
	1.Монтаж на гофриран шлаух (2 m за ел табло) с запушване отвора му със светлоустойчив силикон				
	2.Монтаж на пробивни токови клеми за ВКЛ (2 бр. за ел табло) с присъединяване към проводник на МрНН и към прекъсвач в ел.табло				
	3.Монтаж на стоманени ленти, стоманени скоби и ВИС скоби с PVC ленти (5 комплекта ленти и стоманени скоби и 5 бр. ВИС скоби с PVC ленти)				
54	Изтегляне на трифазна ВКЛ за захранване на ел.табло	бр.	700	90.00	63 000.00
	1.Монтаж на гофриран шлаух (2 m за ел табло) с запушване отвора му със светлоустойчив силикон				
	2.Монтаж на пробивни токови клеми за ВКЛ (4 бр. за ел табло)с присъединяване към проводник на МрНН и към прекъсвач в ел.табло				
	3.Монтаж на стоманени ленти, стоманени скоби и ВИС скоби с PVC ленти (5 комплекта ленти и стоманени скоби и 5 бр. ВИС скоби с PVC ленти)				
55	Изтегляне на ВКЛ 2x16 mm ² от ел.табло до абонат	бр.	600	50.00	30 000.00
	1.Доставка и монтаж на гофриран шлаух (2 m за ел табло) с запушване отвора му със светлоустойчив силикон				

№	Вид строително-монтажна работа	Мярка	Количество	Ед.цена лв. без ДДС	Обща цена лв. без ДДС
	2. Доставка и монтаж на нерегулируем опъвач РА 25 (1 бр. на сградно отклонение)				
	3. Доставка и монтаж на регулируем опъвач РАСВ 25 (1 бр. на сградно отклонение)				
	4. Доставка и монтаж на кука ф12 свинска опашка				
	5. Доставка и монтаж на изолирани маншони 16/6 (16/10; 16/16) mm ² мед (2 бр. на сградно отклонение) с присъединяване към сградната инсталация на абоната и към ел.табло				
	6. Доставка и монтаж на стоманени ленти, стоманени скоби и ВИС скоби с PVC ленти (5 комплекта ленти и стоманени скоби и 5 бр. ВИС скоби с PVC ленти)				
	7. Демонтаж на съществуващо сградно отклонение				
	8. Възстановяване фасадата на сградата на абоната(ако е разрушена от изпълнителя или от демонтираните проводници)				
56	Изтегляне на ВКЛ 4x16 mm ² от ел.табло до абонат	бр.	400	3.00	1 200.00
	1. Доставка и монтаж на гофриран шлаух (2 m за ел табло) с запушване отвора му със светлоустойчив силикон				
	2. Доставка и монтаж на нерегулируем опъвач РА 25 (1 бр. на сградно отклонение)				
	3. Доставка и монтаж на регулируем опъвач РАСВ 25 (1 бр. на сградно отклонение)				
	4. Доставка и монтаж на кука ф12 свинска опашка				
	5. Доставка и монтаж на изолирани маншони 16/6 (16/10; 16/16) mm ² Мед (4 бр. на сградно отклонение)с присъединяване към сградната инсталация на абоната и към ел.табло				
	6. Доставка и монтаж на стоманени ленти, стоманени скоби и ВИС скоби с PVC ленти (5 комплекта ленти и стоманени скоби и 5 бр. ВИС скоби с PVC ленти)				
	7. Демонтаж на съществуващо сградно отклонение				
	8. Възстановяване фасадата на сградата на абоната(ако е разрушена от изпълнителя или от демонтираните проводници)				
57	Монтаж на ВКЛ НН до 4x25 mm ² за междустълбие	бр.	300	60.00	18 000.00
	1. Доставка и монтаж на шпилка с ухо за опъвач или носеща конзола				
	2. Доставка и монтаж на опъвачи РАВ-25 (2 бр. за междустълбие)				
	3. Изтегляне на ВКЛ 4x25 mm ² с до две присъединявания към съществуваща МрНН или друго ел.съоръжение				
58	Доставка и монтаж на PVC-каналы до 120x80 mm	m	150	2.00	300.00
59	Монтаж на прекъсвач монофазен (автоматичен или товаров)	бр.	900	3.00	2 700.00
60	Монтаж на прекъсвач трифазен (автоматичен или товаров)	бр.	900	1.00	900.00
61	Опроводяване на електромерно табло (за един монофазен електромер)	бр.	30	60.00	1 800.00

№	Вид строително-монтажна работа	Мярка	Количество	Ед.цена лв. без ДДС	Обща цена лв. без ДДС
	1. Доставка и изтегляне на проводник ПВА-2 10 мм ² (1,5 метра на електромер-черен и 0,7 метра за електромер - син)				
62	Опроводяване на електромерно табло (за един трифазен електромер)	бр.	30	10.00	300.00
	1. Доставка и изтегляне на проводник ПВА-2 10 мм ² (4,5 метра на електромер-черен и 0,7 метра за електромер - син)				
63	Монтаж на нов електромер монофазен	бр.	500	25.00	12 500.00
64	Монтаж на нов електромер трифазен	бр.	400	3.00	1 200.00
65	Монтаж на нов часовник	бр.	10	0.10	1.00
66	Монтаж на трифазен автоматичен прекъсвач НН в табло НН на трафопост с присъединяване към шини	бр	30	20.00	600.00
67	Направа изкоп със зариване и трамбоване	м ³	80	50.00	4 000.00
	1. Направа на изкоп				
	2. Обратна засипка на земна маса.				
	3. Трамбоване на земната маса с дебелина на пласта 8см.				
	4. Извозване на материали, вкл. товарене, разтоварване и почистване на площадката.				
68	Направа на муфа за усукан проводник 20kV и 0.4kV	бр	18	1.00	18.00
69	Доставка и монтаж на метална излазна тръба ф 130 мм с доставка на всички необходими материали	м	200	5.00	1 000.00
	1. Доставка и монтаж на метална тръба ф 130 мм				
	2. Укрепване на тръба, посредством стоманени ленти и заваряване.				
	3. Доставка и полагане на бетон за урепване на стоманената тръба, запушване отвора със светлоустойчив силикон				
70	Доставка и монтаж на метална излазна тръба ф 2,5 " с доставка на всички необходими материали	м	400	1.00	400.00
	1. Доставка и монтаж на метална тръба ф 2,5"				
	2. Укрепване на тръба, посредством стоманени ленти и заваряване.				
	3. Доставка и полагане на бетон за укрепване на стоманената тръба, запушване отвора със светлоустойчив силикон				
71	Минизиране и двукратно боядисване на стоманени тръби, шини и конструкции	м ²	350	0.10	35.00
	1. Почистване от ръжда				
	2. Минизиране двукратно				
	3. Боядисване двукратно				
72	Почистване от ръжда, минизиране и двукратно боядисване на съществуващи ЖР стълбове	м ²	900	20.00	18 000.00
73	Доставка и монтаж на метална кабелна скара с капази с ширина на скарата 20/5 см.	м	100	5.00	500.00
74	Изготвяне и съгласуване на проект за временна организация на движението	бр	10	10.00	100.00
75	Направа надпис с диспечерско наименование на ВЛ, пореден номер и година на въвеждане в	бр	350	20.00	7 000.00

№	Вид.строително-монтажна работа	Мярка	Количество	Ед.цена лв. без ДДС	Обща цена лв. без ДДС
	експлоатация на съществуващ стълб /жълт фон с черен надпис/				
76	Подравняване, изравняване и трамбоване площи и откоси, изкопи и насипи	м ²	500	2.00	1 000.00
77	Пробиване на отвор в бетонова стена до 150 мм с дебелина на стената до 40 см	бр	75	1.00	75.00
78	Пробиване на отвор в тухлена стена до 150 мм с дебелина на стената до 40 см	бр	75	1.00	75.00
79	Натоварване и извозване земни маси до разтоварище	м ³	1000	0.01	10.00
80	Превоз на демонтирани материали до склад на възложителя	т	4	50.00	200.00
81	Монтаж на Метално табло трансформаторно 20/0,4 kV оборудвано, с възможност за трансформатор до 100 kVA за монтаж на ЖР стълб , с табло НН и с монтирани проводници от ТМ до табло НН	бр	8	50.00	400.00
82	Изправяне на мачтов трафопост за трансформатор до 400 kVA с направа на фундамент	бр.	3	1 500.00	4 500.00
	1.Направа на 9м ³ изкоп				
	2 Направа на фундамент, доставка и полагане на 10м ³ бетон В15				
	3.Транспортиране от Централен склад вкл. товарене и разтоварване				
	4.Сглобяване и изправяне с автокран				
	5.Трамбоване на обратна засипка и възстановяване на настилка				
	6. Миниране и двукратно боядисване				
	7.Направа номерация и диспечерско име				
83	Направа зануляване на табло НН на МТП	бр	7	1.00	7.00
84	Изпитване на МТП или МТТ с предоставяне на комплект изпитвателни протоколи от акредитирана лаборатория (изпитване на шинна система 20 kV)	бр.	5	20.00	100.00
85	Доставка и монтаж на катинар /за включено и изключено положение на разединител/, включително и монтаж на планки за закрепянето му	бр.	11	15.00	165.00
86	Присъединяване на кабел или електропровод-3-те фази, към съществуваща въздушна линия 20 kV	бр.	15	10.00	150.00
87	Направа и монтаж на метална конструкция за основа при монтаж на ГТТ, ГТРТ, РТ	м ²	200	0.10	20.00
	1.Направа на метална конструкция.				
	2.Боядисване на металната конструкция.				
	3.Монтаж на металната конструкция.				
	4.Монтаж и боядисване на заземителна шина до заземителния контур с черна боя.				
88	Монтаж на табло НН тип ГТТ	бр	15	90.00	1 350.00
	1. Монтаж на табло тип ГТТ – укрепване с подходяща арматура към пода и стената в ТП.				
	2. Монтаж и боядисване на заземителна шина до заземителния контур с черна боя.				

№	Вид строително-монтажна работа	Мярка	Количество	Ед.цена лв. без ДДС	Обща цена лв. без ДДС
	3. Свързване на входящите и изходящите линии към изводите и нулевата шина на таблото.				
89	Монтаж на табло НН тип РТ	бр	15	90.00	1 350.00
	1.Монтаж на табло тип РТ - укрепване с подходяща арматура към пода, стената и главно или разпределително табло в ТП.				
	2.Монтаж и боядисване на заземителна шина до заземителния контур с черна боя.				
	3.Свързване на входящите и изходящите линии към изводите и нулевата шина на таблото.				
90	Монтаж на табло НН тип ГРТ	бр	12	90.00	1 080.00
	1.Монтаж на табло тип ГРТ - укрепване с подходяща арматура към пода или стената .				
	2.Монтаж и боядисване на заземителна шина до заземителния контур с черна боя.				
	3.Свързване на входящите и изходящите линии към изводите и нулевата шина на таблото.				
91	Доставка и монтаж на медни шини до 100x10 мм. и съединители за шини с доставка на шина и съединители. Когато се прави отклонение на медните шини, тогава се поставят съединители	м	50	12.00	600.00
	1.Доставка и разкрояване на нова шина.				
	2.Разпробиване на новата шина.				
	3.Монтаж на шината към подпорни изолатори.				
	4.Монтаж на съединители за шини (ако е необходимо).				
	5.Двукратно боядисване на шините.				
92	Доставка и монтаж на алуминиеви шини до 100x10 мм. и съединители за шини с доставка на шина и съединители. Когато се прави отклонение на алуминиеви шини, тогава се поставят съединители	м	150	30.00	4 500.00
	1.Доставка и разкрояване на нова шина.				
	2.Разпробиване на новата шина.				
	3.Монтаж на шината към подпорни изолатори.				
	4.Монтаж на съединители за шини (ако е необходимо).				
	5.Двукратно боядисване на шините.				
93	Направа и монтаж на допълнителна метална конструкция при монтаж на мощностен разединител на мястото на РМ, РМз, РМзК. Металната конструкция при мощностните разединители се осъществява от П - образен профил с дебелина 4мм с размери 40x80x40мм, а за задвижващите механизми на РОМ, РОМзК и РОС се изпълнява с метална тръба с дебелина 3мм и размери 1/2" или 3/4"	бр	50	30.00	1 500.00
	1.Направа на метална конструкция.				
	2.Боядисване на металната конструкция.				
	3.Монтаж на метална конструкция.				
	4.Монтаж и боядисване на заземителна шина до заземителния контур с черна боя. Дължината на шината е 5м.				
94	Направа и монтаж на допълнителна метална	бр	80	20.00	1 600.00

№	Вид строително-монтажна работа	Мярка	Количество	Ед.цена лв. без ДДС	Обща цена лв. без ДДС
	конструкция при монтаж на разединител на ЖР стълб РОМ, РОМзК и РОС Металната конструкция при мощностните разединители се осъществява от П - образен профил с дебелина 4мм с размери 40x80x40мм, а за задвижващите механизми на РОМ, РОМзК и РОС се изпълнява с метална тръба с дебелина 3мм и размери 1/2" или 3/4"				
	1.Направа на метална конструкция.				
	2.Боядисване на металната конструкция.				
	3.Монтаж на метална конструкция.				
	4.Монтаж и боядисване на заземителна шина до заземителния контур с черна боя. Дължината на шината е 5м.				
95	Монтаж на разединител (РМ, РМЗ, РМзК, мощностен) СрН	бр	50	90.00	4 500.00
	1. Монтаж на разединител.				
	2. Монтаж на шинните изводи от шинна система и/или кабелен извод СрН.				
	3. Монтаж и боядисване на заземителна шина до заземителния контур с черна боя. Дължината на шината е 5м.				
	4. Монтаж на задвижването.				
	5. Регулиране на задвижването.				
96	Монтаж на разединител (РОМ, РОМзК, РОС) СрН на ЖР стълб	бр	80	70.00	5 600.00
	1.Монтаж на задвижването				
	2.Монтаж на заземителна шина към заземителния контур. Дължината на шината е 5м.				
	3.Монтаж на шинните изводи от шинната система и/или кабелен извод СрН				
	4.Монтаж на разединител с транспортирането му от склад				
97	Монтаж на проходен изолатор ПРБ/ПРБО СрН	бр	60	30.00	1 800.00
	1.Монтаж на проходен изолатор				
	2.Монтаж на шинните/кабелните изводи				
	3.Монтаж и боядисване на 3м. заземителна шина до заземителния контур с черна боя				
98	Монтаж на подпорен изолатор СрН или НН върху стоманена конструкция	бр	250	0.01	2.50
99	Монтаж на комплект стойки за високоволтови предпазители	к-т	7	0.10	0.70
	1.Монтаж на стойка за високоволтов предпазител.				
	2.Монтаж на шинните изводи към разединителя и трансформатора.				
	3.Доставка, монтаж и боядисване на заземителна шина до заземителния контур с черна боя.				
100	Доставка и монтаж на ОЖ табелки	бр	50	40.00	2 000.00
	1.Поставяне табелки ОЖ на видими места, посредством винтове или нитове				
101	Доставка и монтаж на табелки с диспечерско наименование и номер на трафопост	бр	12	40.00	480.00
102	Монтаж на вентилни отводи 24/5 kA с направа на заземление (комплект за 3 фази)	бр.	35	100.00	3 500.00

№	Вид строително-монтажна работа	Мярка	Количество	Ед.цена лв. без ДДС	Обща цена лв. без ДДС
	1.Монтаж на вентилни отводи 24/5 кА . 2.Монтаж катодно заземление				
103	Монтаж на кабел тип ПВА2 - до 240 мм ² , включително полагане на кабел по скара	м	100	20.00	2 000.00
104	Монтаж на кабел тип ПВА2 - до 240 мм ² , включително доставка и монтаж на кабелни обувки и свързване на кабел към съоръжения	бр	200	0.01	2.00
105	Доставка и монтаж/ направа /заземителен контур от поцинкована шина 40/4 мм	м	500	5.00	2 500.00
106	Свързване на кабел към съоръжение до 4x95 мм ² включително	бр.	65	3.00	195.00
107	Свързване на кабел към съоръжение над 4x95 мм ²	бр.	130	3.00	390.00
108	Доставка и монтаж дребна стоманена конструкция	кг.	400	4.00	1 600.00
109	Полагане на PVC тръби ф 110 мм в бетонов кожух с доставка и полагане на бетон В-15	м	100	3.00	300.00
	1. Полагане на тръбите Ф 110 в изкоп. 2. Съединяване на тръбите, оформяне на сноп, фиксиране на разстояние между тях. 3. Доставка и полагане на 0,03м ³ /м.л. /за една тръба/ бетон клас В 15.				
110	Полагане на PVC тръби ф 140 мм в бетонов кожух с доставка и полагане на бетон В-15	м	100	3.00	300.00
	1. Полагане на тръбите Ф 140 в изкоп. 2. Съединяване на тръбите, оформяне на сноп, фиксиране на разстояние между тях. 3. Доставка и полагане на 0,04м ³ /м.л. /за една тръба/бетон клас В 15.				
111	Рязане, разкъртване и възстановяване на асфалтова настилка и заливане с битум по тротоари	м ²	50	20.00	1 000.00
	1. Рязане на настилка. 2. Разкъртване на настилка след рязането. 3. Засипване на изкоп с баластра. 4. Доставка и полагане на битумизиран трошен камък. 5. Валиране. 6. Заливане с разтопен битум. 7. Доставка и полагане на асфалт 8. Представяне на сертификат за качеството на вложените материали от производител. 9.Извозване на материали, вкл.товарене и разтоварване и почистване на площадката, възстановяване на настилка.				
112	Рязане, разкъртване и възстановяване на базалтови и циментови плочи с доставка на нови за подмяна на негодните до 100 %	м ²	50	20.00	1 000.00
	1. Рязане ако е необходимо между плочите. 2. Разкъртване на плочите. 3. Доставка и полагане на пясък - с дебелина на пласта 5 см. 4. Трамбоване на пясъчната подложка.				

№	Вид строително-монтажна работа	Мярка	Количество	Ед.цена лв. без ДДС	Обща цена лв. без ДДС
	5. Доставка и полагане на земно влажен бетон под плочите върху пясъчна подложка пясък - с дебелина на пласта 5 см.				
	6. Доставка и полагане до 100% нови плочи.				
	7. Заливане на фугите с циментов разтвор.				
	8. Извозване на материали, вкл.товарене и разтоварване и почистване на площадката, възстановяване на настилка.				
113	Разрушаване и възстановяване на паважна настилка по улици	м ²	50	10.00	500.00
	1. Разкъртване на паважните блокчета				
	2. Преместване на паважните блокчета от улицата				
	3. Доставка и полагане на пясък за подложка.				
	4. Валиране на подложката.				
	5. Нарездане на паважните блокчета по улица				
	6. Валиране на паважната настилка и запълване на фугите с пясък				
	7. Извозване на материали, вкл.товарене и разтоварване и почистване на площадката, възстановяване на настилка.				
114	Рязане, разкъртване и възстановяване на бетонова настилка с доставка и полагане на бетон В-15 с дебелина до 10 см.	м ²	80	10.00	800.00
	1. Рязане на настилка пясък - с дебелина на пласта 5 см.				
	2. Разкъртване на настилка след рязането.				
	3. Засипване на изкоп с баластра до 5 см.				
	4. Валиране.				
	5. Доставка и полагане на бетон клас В 15.				
	6. Представяне на сертификат за качеството на вложените материали от производител.				
	7. Извозване на материали, вкл.товарене и разтоварване и почистване на площадката, възстановяване на настилка.				
115	Изкопаване и иззиждане на единична шахта с доставка на тухлите и монтаж на винкеловата рамка с капацити 0.6.х0.9 м. със зариване и трамбоване	бр.	2	80.00	160.00
	1. Направа на изкоп.				
	2. Направа на тухлена зидария от плътни бетонови тухли.				
	3. Монтаж и замазване на рамка за единична шахта.				
	4. Монтаж 1 бр. капак.				
	5. Обратна засипка на земна маса. Засипката със земна маса е за уплътняване и оформяне на габаритните размери на изкопа.				
	6. Трамбоване на земната маса.				
	7. Покриване на дъното на шахтата с трошен камък-чакъл и възстановяване на настилка.				
	8. Извозване на материали, вкл.товарене и разтоварване и почистване на площадката.				
116	Изкопаване и иззиждане на двойна шахта с доставка на тухлите и монтаж на винкеловата	бр	5	300.00	1 500.00

№	Вид строително-монтажна работа	Мярка	Количество	Ед.цена лв. без ДДС	Обща цена лв. без ДДС
	рамка с капацн 1.2x0.9 м. със зариване и трамбоване				
	1. Направа на изкоп. 2. Направа на тухлена зидария от плътни бетонови тухли. 3. Монтаж и замазване на рамка за двойна шахта. 4. Монтаж 2 бр. капак. 5. Обратна засипка на земна маса. Засипката със земна маса е за уплътняване и оформяне на габаритните размери на изкопа. 6. Трамбоване на земната маса. 7. Покриване на дъното на шахтата с трошен камък - чакъл и възстановяване на настилката. 8. Извозване на материали, вкл.товарене и разтоварване и почистване на площадката.				
117	Изкопаване и иззиждане на тройна шахта с доставка на тухлите и монтаж на винкеловата рамка с капацн 1.8x0.9 м. със зариване и трамбоване	бр	5	500.00	2 500.00
	1. Направа на изкоп. 2. Направа на тухлена зидария от плътни бетонови тухли. 3. Монтаж и замазване на рамка за тройна шахта. 4. Монтаж 3 бр. капак. 5. Обратна засипка на земна маса. Засипката със земна маса е за уплътняване и оформяне на габаритните размери на изкопа. 6. Трамбоване на земната маса. 7. Покриване на дъното на шахтата с трошен камък - чакъл и възстановяване на настилката. 8. Извозване на материали, вкл.товарене и разтоварване и почистване на площадката.				
	1. Стойност на КСС в лева без ДДС:				647 493.80
	2. Непредвидени видове и количества работи, представляващи 5% от стойността на КСС:				32 374.69
	Обща стойност в лева без ДДС (1+2):				679 868.49

ВЪЗЛОЖ

На основание чл. 2
от ЗЗЛД

ИЗПЪЛНИТЕЛ: /

На основание чл. 2
от ЗЗЛД

**ПРЕДЛОЖЕНИЕ
ЗА ИЗПЪЛНЕНИЕ НА ПОРЪЧКАТА**

ДО: „ЧЕЗ РАЗПРЕДЕЛЕНИЕ БЪЛГАРИЯ“ АД

ОТ: „ВАК-02“ ООД

Адрес на управление: гр. Самоков, ул. „Христо Йончев“ № 7А

Единен идентификационен код: 131008947

Представявано от Ивайло Арангелов Конярски – Управител,

адрес за кореспонденция: гр. София, ул. „Околовръстен път“ № 373,

тел.: 02/978 54 55, факс: 02/992 84 54, електронна поща: office@vak-02.com

Лице за контакти: Ивайло Арангелов Конярски, тел.: 02/978 54 55, факс: 02/992 84 54, електронна поща: office@vak-02.com

УВАЖАЕМИ ГОСПОЖИ И ГОСПОДА,

Предоставяме на Вашето внимание предложението ни за изпълнение на обществена поръчка с реф. № РРС 18-041 и предмет: „Реконструкция и ново изграждане на въздушни мрежи средно напрежение (СрН) и ниско напрежение (НН) на територията на град София и София Област“, Обособена позиция № 2: „Реконструкция и ново изграждане на въздушни мрежи средно напрежение (СрН) и ниско напрежение (НН) на територията на град София - „Район Север“.

1. Декларираме, че ще изпълним предмета на поръчката в съответствие с техническите изисквания на Възложителя от раздел II на документацията за участие, изискванията описани в договора, приложенията към него и при спазване на действащото законодателство.

2. При изпълнение на строително-монтажните работи ще спазваме Закона за устройство на територията (ЗУТ) и подзаконовата нормативна база към него, Закона за енергетиката (ЗЕ), Наредба № 3 от 9 юни 2004 год. за устройство на електрическите уредби и електропроводни линии, Наредба № 16-116 от 8 февруари 2008 г. за техническа експлоатация на енергообзавеждането, Наредба № 9 за техническа експлоатация на електрически мрежи и централи, Закона за здравословни и безопасни условия на труд и подзаконовите нормативни актове към него, Правилника за безопасност и здраве при работа в електрически уредби на електрически и топлофикационни централи и по електрически мрежи, Наредбата за управление на строителните отпадъци и за влагане на рециклирани строителни материали и всички останали нормативни документи, имащи отношение към изпълнението на предмета на поръчката.

3. Всички доставени от нас материали, които ще влагаме при изпълнение на поръчката, ако бъдем избрани за изпълнител, ще са нови и неупотребявани и към тях ще бъдат приложени сертификати и/или декларации за съответствие, съгласно Наредба № РД-02-20-1 от 5 февруари 2015 г. за условията и реда за влагане на строителни продукти в строежите на Република България. При поискване от страна на Възложителя при доставката на материалите и елементите за изпълнение на обекта ще представим заводски партиден сертификат, протокол от приемни и типови изпитания, сертификати на фирмите-производители по система за качество, проспектни и други материали, доказващи добра производствена практика и позиция на пазара.

4. Потвърждаваме, че основните материали, чиято доставка е наше задължение, ще отговарят на посочените от Възложителя в Техническите изисквания за изпълнение на настоящата поръчка стандарти или еквивалентни. **В случай, че даден материал отговаря на стандарт еквивалентен на посочения, се задължаваме да го отразим в отделен документ и да представим доказателства за еквивалентността на двата стандарта заедно с настоящото предложение за изпълнение на поръчката.**

5. Съгласни сме да доставяме и всички останали спомагателни материали, които са необходими за качественото извършване на строително-монтажните работи съгласно ПИПСМР и не са посочени като задължение на възложителя, като се задължаваме същите да бъдат с необходимото качество и да отговарят на действащите в Република България стандарти или еквивалентни.

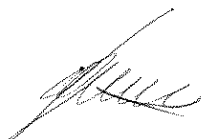
6. Заявяваме, че ще изпълним стротелно-монтажните работи в сроковете, посочени в документите за възлагане на изпълнението.

7. Предлаганият от нас гаранционен срок за изпълнените строителни-монтажни работи е 8 години.

Информиран съм, че Възложителят (включително чрез неговия помощен орган, а именно назначената за провеждане на поръчката оценителна комисия) ще обработва и съхранява личните ми данни, посочени в настоящата декларация, за целите на провеждане на обществената поръчка, като за целта ще предприеме всички необходими според действащата нормативна уредба мерки за защита на личните ми данни.

ИЗПЪЛНИТЕЛ

На основание чл. 2
от ЗЗЛД



**ТЕХНИЧЕСКИ СПЕЦИФИКАЦИИ И ИЗИСКВАНИЯ НА ВЪЗЛОЖИТЕЛЯ ЗА ИЗПЪЛНЕНИЕ НА
ПОРЪЧКАТА**

за

„Реконструкция и ново изграждане на въздушни мрежи средно напрежение (СрН) и ниско напрежение (НН) на територията на град София - „Район Север“

А) НОРМАТИВНА УРЕДБА

1. Строително-монтажните работи трябва да се извършат в съответствие с изискванията на документацията, спазвайки Закона за устройство на територията /ЗУТ/ и подзаконовата нормативна уредба към него, правилниците по Техническа безопасност /ТБ/, Охрана на труда /ОТ/, Правила за изпълнение и приемане на строително монтажни работи /ПИПСМР/, Наредба №9 от 9 юни 2004 г. за техническа експлоатация на електрически мрежи и централи; Наредба № 16-116 от 8 февруари 2008 г. за техническа експлоатация на енергообзавеждането; Наредба №3 от 09 юни 2004 г. за устройство на електрическите уредби и електропроводните линии; Наредба №2 от 22.03.2004 г. за минималните изисквания за здравословни и безопасни условия на труд при извършване на строителни и монтажни работи; Наредба № РД-07/8 от 20 декември 2008 г. за минималните изисквания за знаци и сигнали за безопасност и/или здраве при работа; Наредба за управление на строителните отпадъци и за влагане на рециклирани строителни материали; Наредба №13-1971 от 29 октомври 2009 г. за строително-технически правила и норми за осигуряване на безопасност при пожар.

Материалите, доставка на Изпълнителя, трябва да отговарят на посочените в таблицата по-долу стандарти или еквивалентни на тях.

Използваните материали да са със сертификат за качество и да отговарят на актуални стандартизационни норми (БДС, БДС EN, ОН, ТС или други Международни стандарти одобрени от ДАМТН - Държавна агенция за Метрологичен и технически надзор).

Б) ТЕХНИЧЕСКИ ИЗИСКВАНИЯ ЗА ИЗПЪЛНЕНИЕ НА СТРОИТЕЛНИТЕ И МОНТАЖНИТЕ РАБОТИ

2. Монтаж на нови стълбове (стоманобетонни и стомано-тръбни)

2.1. Монтаж:

При разширение или реконструкция на съществуващата мрежа, новият участък се изгражда съгласно изготвения проект. Стълбовете се монтират на тротоарите така, че да не затрудняват транспорта и движението на пешеходците: на разстояние до 0.5 м от бордюрната линия, съгласно Наредба № 8 „за правила и норми за разполагане на технически проводни и съоръжения в населени места“.

При подмяна на съществуващ стълб новият се вгражда в линията на съществуващата мрежа НН – непосредствено до отпадация стълб. Стомано-тръбните стълбове се допуска да се монтират и непосредствено до границата на имота.

Размерите на отвора на фундаментите, както и дълбочината на полагане на стълбовете са посочени в долната таблица:

Тип на стълба	Размери на отвора на фундамента, (mm)	Дълбочина, (mm)
НЦ – 250/9.5	1000/600	1600
КЦ – 590/9.5	1000/700	1700
ЪЦ – 835/9.5	1050/1050	1700
НЦГ – 951/13	1150/1150	1800
Стомано-тръбен 7.5/5	Ø 500	1200
Стомано-тръбен 3.5/5	Ø 500	1200

След изправяне и отвесиране на стълба в отвора на фундамента, последният се залива с бетон до ниво 10 см под кота терен. Над фундамента се прави обратна засипка и се трамбова, а ако стълба е разположен на съществуващ тротоар, се възстановява тротоарната настилка около стълба.

След монтаж грундираните стомано-тръбни стълбове се боядисват със сребърен феролит.

При монтаж на стомано-тръбни стълбове с отвор за кабели, да се обърне внимание на разположението на отвора предназначен за входящите и изходящите линии към електромерното табло така, че отвора да не се закрива. Отвора трябва да е разположен отпред под таблото.

2.2. Заземяване

2.2.1. Заземяване на стълб:

Всички стълбове, на които са монтирани електромерни табла, и всички стоманотръбни стълбове подлежат на повторно заземяване. Заземлението се извършва чрез вертикален стоманен заземител, представляващ горещо цинкован равнораменен профил 63/63/6 mm с дължина 1500 mm. Заземителят се набива вертикално в земята на разстояние минимум 200 mm от края на бетонния фундамент на стълба така, че горният му край да бъде на 0.2 m под повърхността на земята. След набиване на заземителя изкопът се зарива и трамбова.

Свързването на стълбовете със заземителя се извършва посредством горещо цинкована стоманена шина 40/4 mm, с дължина 2000 mm, свързана чрез заваръчно съединение към заземителния кол. За присъединяването ѝ към заземителната планка на стълба се използва болтово съединение с цинкован болт М 12. Контактната повърхност на заземителната планка трябва да е предварително почистена до метален блясък и намазана с технически вазелин.

Съпротивлението на повторния заземител не трябва да бъде по-голямо от 30 Ω , удостоверено с протокол.

При необходимост от монтаж на допълнителен заземителен кол, разстоянието между двата трябва да бъде минимум 1.5 m. При съединяване на заземителни устройства чрез заварка, мястото на заварката се покрива с асфалтов лак.

За заземяване на реконструираната въздушна мрежа е необходимо да се монтира заземителна клема и изтегли заземителен алуминиев проводник със сечение минимум 25 mm² до заземителя или заземителната планка на съответния стълб. Местата на заземяване се указват в работния проект.

2.2.2. Заземяване на неутралният проводник на въздушната мрежа:

На стоманобетонните стълбове, съгласно проекта, трябва да има повторно заземяване на неутралният проводник на въздушната мрежа. Заземяването трябва да се извършва посредством алуминиев изолиран проводник със сечение 25 mm², като единият му край, чрез перфорираща отклонителна клема, се свързва към неутралният проводник на въздушната кабелна линия (ВКЛ), а другият му край чрез алуминиева кабелна обувка 25x12 и болт М12 се свързва към горната цинкована заземителна планка на стоманобетонния стълб.

При липса на горна стоманена планка се изтегля проводник от заземителния кол до неутралния проводник, защитен със стоманена тръба \varnothing 2.5' на 2 m от кота терен.

3. Изходящи линии до вътрешната ел. инсталация на потребителите

3.1. Въздушни изходящи линии

За изграждане на въздушни изходящи линии от електромерното табло се използват усукани изолирани проводници (УИП) или кабел СВТ със сечение съгласно работния проект.

Изходящите линии, съгласно работния проект се монтират на различните видове стълбове следвайки изискванията в т. 4.2.1. и 4.2.2. В горната част на стълб усуканите проводници се окачват на носещи клеми (опъвач) за сградни отклонения. Носещите клеми се закачат за ухо в горната част на стоманотръбните стълбове. При стоманобетонни стълбове клемите се закачат на предварително монтирани шпилки с ухо или конзола за опъвач. В имота на потребителя, на стената на сградата опъвачът се поставя на съществуващата кука с изолатор. Ако куката е в лошо състояние или липсва в стената допълнително се монтира шпилка с ухо на което се окачва опъвача.

Носещата клема (опъвач) от страна на сградата трябва да е нерегулируем тип, а опъвача на стълба трябва да е регулируем.

Разстоянието от снопа усукани проводници (отклонението към сградата) при най-голям провес до земята трябва да бъде най-малко 3.5 m. Монтажния провес на фасадно опънатия усукан проводник да е приблизително 0.1 m.

По фасадата на сградата усуканите проводници се полагат чрез носещи приспособления (дюбел с PVC лента), осигуряващи разстояние от 0.01 до 0.06 m между снопа и фасадата. Разстоянието между точките на окачване трябва да бъде не по-голямо от 0.5 m. Полагането се изпълнява само хоризонтално, като преминаването от едно на друго ниво се извършва с вертикален преход по границата на сградите, вертикални колони или успоредно на водосточните тръби.

Когато старото електромерното табло е разположено вътре в сградата при въвеждане на усукания проводник в стената за подход към таблото се пробива отвор или се разширява съществуващия с необходимият диаметър или ширина. При прехода през стената проводника се защитава от механични наранявания чрез поставяне в пластмасов шлаух. Ако височината на пробития отвор е по-малка от 2 m спрямо кота терен, другият край на шлауха (горния) се оставя на височина минимум 2 m, като се

предпазва против проникване на вода чрез запушване на горния отвор с полиуретанова пяна или силикон.

След приключване на всички видове дейности по изнасяне на електромерното табло, пробитият отвор в стената на сградата се запушва чрез циментов или гипсов разтвор и стената се боядисва.

При изграждане на въздушната мрежа ниско напрежение (НН) с усукани проводници се използва само арматура за ВКЛ.

При изнасяне само на един електромер на потребител от сграда и при захранваща линия вградена в стената на сградата се допуска изходящата линия да се изтегли само до съществуващата кука на сградата. Свързването към съществуващата захранваща линия се осъществява посредством изолиран пресов кабелен съединител за необходимите сечения.

3.2. Кабелни изходящи линии

За изграждане на изходящите кабелни линии от електромерното табло се използват съществуващият кабел, или новоположен кабел с изолация от поливинилхлорид със сечение съгласно работният проект.

Изходящите кабелни линии се изграждат съгласно изискванията в т. 4.3.1. Ако при въвеждане на кабела вътре в сградата за подход към старото електромерното табло се налага да се пробие отвор или да се разшири съществуващ, то след приключване на всички видове дейности той се запушва чрез циментов или гипсов разтвор.

Ако се налага кабела да се положи вертикално от външната страна на стената на сградата, то той се защитава от механични увреждания чрез поставяне в стоманена тръба с необходимият диаметър. Стоманените тръби се поставят на дълбочина 0.3 m от kota терен и се прикрепват към стената на сградата по подходящ начин. Краищата на всяка тръба се обработват така, че да не представляват опасност за нараняване на външната обвивка на минаващите през тях кабели. Стоманените тръби трябва да бъдат заземени, грундиращи и боядисани със сребърен феролит. Горните отвори на тръбите се предпазват против проникване на вода чрез запушване с полиуретанова пяна.

4. Монтаж на електромерно табло на стоманобетонен, стомано-тръбен стълб или стена и захранване

4.1. Общи условия за монтаж:

Електромерните табла тип ТЕПО са доставка на ВЪЗЛОЖИТЕЛЯ, полиестерни.

Електромерните табла трябва да се монтират така, че горният им край да е на височина от 1.70 m от kota терен. Закрепването към всички видове стълбове се осъществява посредством 2 бр. универсални крепежни елементи (планка и стоманена лента или скоба). Към стени и огради електромерните табла се закрепват чрез подходящи дюбели. След монтажа таблата трябва да бъдат нивелирани.

4.2. Захранване на електромерно табло с въздушни кабелни линии с усукани изолирани проводници (ВКЛ) или СВТ.

4.2.1. При стоманобетонни стълбове:

Входящите захранващи и изходящите линии на електромерното табло се полагат по дължината на стоманобетонните стълбове. Входящата линия се захранва от главната електропроводна линия чрез изолирана отклонителна клемма за ВКЛ или токови биметални клеми за кабел СВТ, с определения размер съгласно използваните сечения на проводниците. За избягване на механически напрежения задължително се оставя определен запас от проводника (във форма на разтеглена буква „Ω”) след отклонителната клемма.

От върха на стълба до ел. таблото се монтират към стълба скоби с PVC ленти на разстояние между точките на монтаж - 1.0 m. Скобите се привързват към стълба чрез стоманена неръждаема лента. Положеният усукан проводник или кабел СВТ се привързва към монтираните скоби с PVC лентите.

Не се допуска привързване на усукания проводник или кабел СВТ към стълба посредством стоманена неръждаема лента.

За предпазване на входящите и изходящите кабели от механични въздействия всеки кабел, поотделно се полага в предпазен пластмасов гофриран шлаух, като височината на края му да е 2.5 m от kota терен. Предпазният шлаух се привързва към стълба посредством скоби с PVC ленти по начина описан по-горе. Горните отвори на пластмасовите шлаухи се предпазват против проникване на вода чрез запушване с полиуретанова пяна или силикон. Предпазният гофриран шлаух трябва да е предназначен за външен монтаж и устойчив на атмосферни и ултравиолетови влияния. Цветът му трябва да е черен или сив.

4.2.2. При стомано-тръбни стълбове:

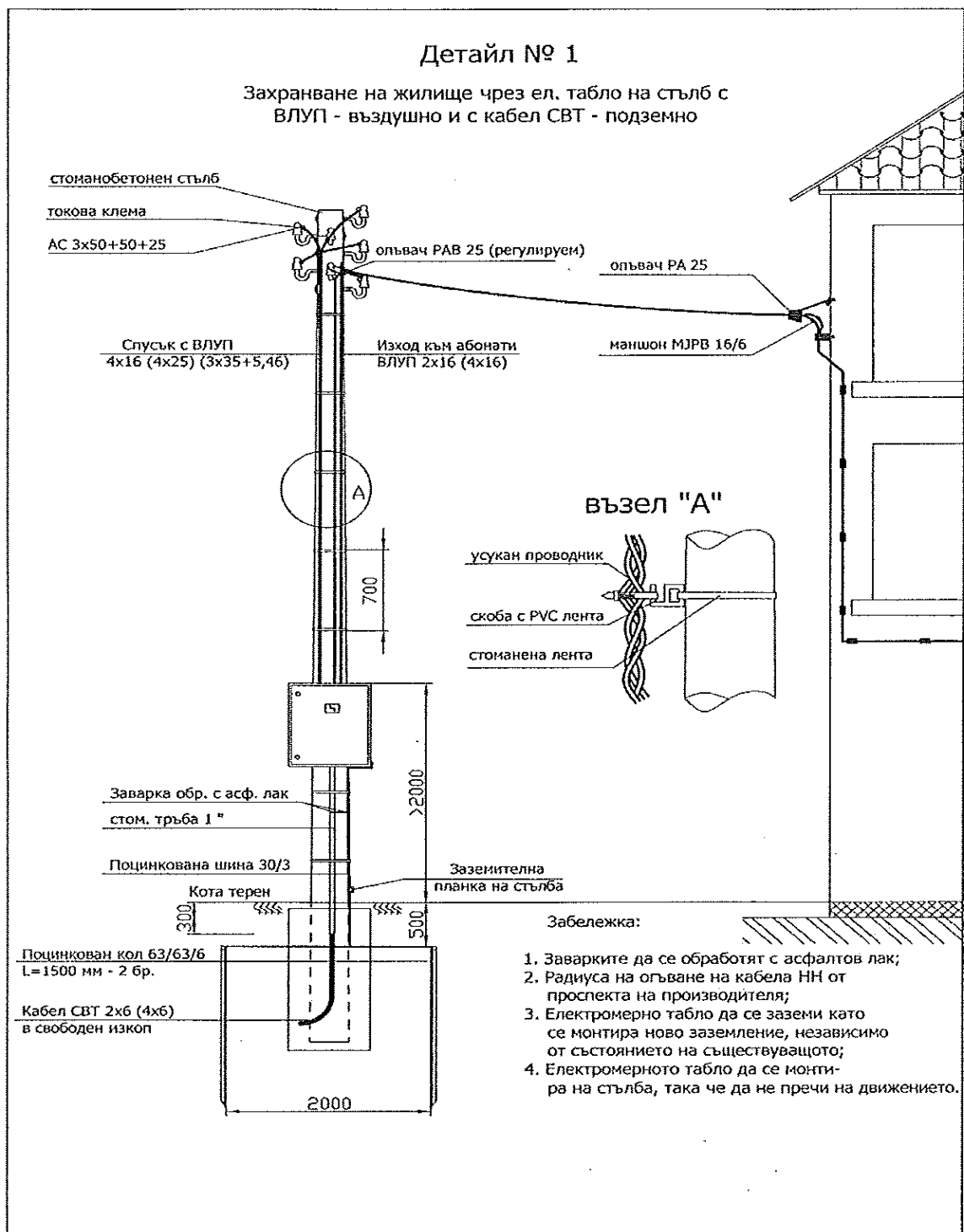
Входящите захранващи и изходящите линии на електромерното табло се полагат през вътрешността на стомано-тръбните стълбове. Входящата линия се захранва от главната електропроводна линия чрез изолирана отклонителна клема за ВКЛ или токова биметална клема за кабел СВТ, с определения размер съгласно използваните сечения на проводниците. За избягване на механически напрежения задължително се оставя определен запас от проводника (във форма на разтеглена буква „Ω”) след отклонителната клема преди влизането на усукания проводник в горния отвор на стомано-тръбния стълб.

Преди вкарването на усукания проводник или кабел СВТ в горния и страничния отвор на стомано-тръбния стълб се убедете, че по вътрешните ръбове на отворите няма режещи метални остатъци, които могат да наранят изолацията на проводника. При необходимост ръбовете се обработват с подходящи инструменти.

Горният отвор на стомано-тръбния стълб се предпазва против проникване на вода чрез запушване с полиуретанова пяна.

Проводниците в разстоянието между правоъгълния отвор в долната част на стомано-тръбния стълб до електромерното табло се защитават от механични въздействия чрез полагане в предпазен пластмасов гофриран шлаух. За защита на проводника от нараняване на изолацията при прехода, края на шлауха трябва да влиза частично в страничния отвор на стомано-тръбния стълб.





4.3. Захранване на електромерно табло с подземни кабелни линии

4.3.1. При захранване на един или повече потребители с подземни кабелни линии

При входящи и изходящи подземни кабелни линии НН електромерните табла се монтират на стоманотръбен стълб 3.5m/5mm или на фасадата на сградата.

- Ако съществуващият захранващ кабел е с изолация от поливинилхлорид, след разкъсване на кабела се правят 2 бр. съединителни муфи (за входящият захранващ кабел и за изходящия кабел). Съединителните муфи се изпълняват по начин защитаващ кабелите от проникването на влага и предпазващ ги от въздействието на вредни вещества от околната среда. За съединяване на жилата на кабелите се използват единствено пресови съединители и термосвиваеми муфи НН.

- Ако съществуващият захранващ кабел е с хартиено-маслена изолация, се подменя целия кабел до разпределителния шкаф (касетка) и изходящия кабел от новото до старото електромерно табло с кабел с изолация от поливинилхлорид.

При захранване на няколко потребителя с подземна кабелна линия, към всеки отделен потребител се изтеглят отделни изходящи кабели. В случай че съществуващата линия е с кабел с изолация от поливинилхлорид, той може да се използва за захранване на един от потребителите, а останалите изходящи кабелни линии се положат в трасето на съществуващата линия.

Входящите захранващи и изходящите линии на електромерното табло се полагат през вътрешността на стомано-тръбните стълбове. Допуска се и използването на стоманени тръби с подходящ диаметър или PVC предпазни капаци с форма на буквата „Ω” и доказани ударо-устойчиви качества.

При електромерно табло, поставено на стена на сграда, стоманените тръби или PVC предпазни капаци се поставят отвесно под таблото, и се привързват към стената чрез подходящ дюбел за конкретният вид стена и PVC или стоманена лента.

Краищата на всяка тръба се обработват така, че да не представляват опасност за нараняване на външната обвивка на минаващите през тях кабели. Стоманените тръби трябва да бъдат грундираны, боядисани със сребърен феролит и заземени. Горните отвори на тръбите се предпазват против проникване на вода чрез запущване с полиуретанова пяна.

Силовите кабели НН се полагат на дълбочина от 0.7 m в изкоп. Ако на дъното на изкопа има камъни или други предмети, които могат да наранят кабела преди полагане се разстила подложка от пясък или пресята пръст с дебелина 0.10 m. Върху кабелите се полага пясък или пресята пръст с дебелина 0.35 m, поставя се сигнална предупредителна лента, след което изкопът се дозасипва с пръст, трамбова се и се възстановява настилната върху изкопа.

4.3.2. При захранване на един или повече потребители с въздушни линии с усукан проводник:

При наличие на подземни кабелни линии НН електромерните табла се монтират на стомано-тръбен стълб 7.5m/5mm.

4.4. Заземяване на неутралната клема на полиестерно електромерно табло

На дъното на електромерното табло се изрязва правоъгълен отвор с размери 40/4 mm, в който да има възможност да се вкара стоманена поцинкована шина с размери 40/4 mm. Електрическата връзка от шината към неутралната клема се осъществява посредством изолиран алуминиев проводник със сечение 25 mm² и пресована в единия му край алуминиева кабелна обувка 25x10 mm, която се свързва към вътрешния край на шината чрез поцинкована гайка, болт и шайби. На другия край на проводника се поставя галванично покالاен кабелен накрайник и се свързва към неутралната клема на таблото.

Стоманената поцинкована шина с размери 40/4 mm се спуска плътно по стълба и се присъединява към шината на заземителния кол в основата му, преди свързването на шината със заземителната планка на стълба. Присъединяването на допълнителната шина се осъществява посредством заварка. Мястото на всички заварки и шината по цялата ѝ дължина до таблото трябва допълнително да се обработи против корозия.

Когато електромерното табло се монтира на стена се поставя заземителен кол само за заземяване на неутралната клема на таблото. Краят на шината на заземителния кол може да се вкара в изрязаният правоъгълен отвор на дъното на електромерното табло. При недостатъчна дължина на заземителната шина, тя може да се удължи с допълнителна, чрез заваряване.

5. Вътрешно опроводяване на електромерните табла

5.1. Общи положения

Вътрешното опроводяване на таблата трябва да бъде изпълнено в съответствие с изискванията на БДС EN 61439-1:2011. "Комплектни комутационни устройства за ниско напрежение. Част 1: Общи правила или еквивалентно/и.

Електромерите, тарифните превключватели, спомагателните елементи (монтажна „евро“-шина 35 mm, клемореди) и комутационните апарати трябва да бъдат закрепени с винтове, които се поставят и свалят от лицевата страна. Всички апарати в таблото трябва да имат възможност да се демонтират и заменят свободно откъм лицевата страна.

На всички отвори в конструктивните части през които преминават проводници или кабели, трябва да се монтират накрайници от електроизолационен материал, включени в комплектацията на електромерното табло.

5.2. Защитни неутрални проводници

Всички защитни неутрални проводници се присъединяват към шината (клеморедът) за неутрални проводници.

Ако има допълнителна клема за изходящите защитни неутрални проводници на потребителите, проводника свързващ двете шини трябва да е с гъвкави жила и PVC изолация (еквивалентно на ПВ-А2) – 50 mm².

Защитния неутрален проводник за тарифния превключвател да е едножилен с плътно Си жило и PVC изолация (еквивалентно на ПВ-А1) - 1,5 mm².

Защитния неутрален проводник за електромера се допуска да бъде със сечение 2,5 mm².

Защитния неутрален проводник на изходящата линия на потребителите се свързва директно към електромера. Цветът на защитните неутрални проводници трябва да бъде светлосин, с изключение на неутралният проводник на ВКЛ.

5.3. Главни и помощни вериги

При електромерни табла типоразмер 1-П и 2-П и монтаж на повече от един електромер в табло, входящият фазов проводник се свързва към разклонителен клеморед (R,S,T).

При електромерни табла типоразмер 3-П на входа има монтиран трифазен хоризонтален предпазител-разединител с едновременно изключване на трите фази, с предпазител със стопяема вложка и номинален ток 160А. Входящите фазови проводници се присъединяват на горните клеми на предпазител-разединителя.

Проводниците на главните вериги на електромерите и предпазителите трябва да бъдат с гъвкави Си жила и PVC изолация (еквивалентно на ПВ-А2).

При свързване на проводниците към и от електромера се оставя резерв от около 120 mm.

Не се допускат снаждания на присъединителните проводници на електромерите.

Минимално допустимото сечение на медните проводници се определят съгласно обявения работен ток на автоматичния предпазител:

за обявен ток до 63 А – мин. 6 mm²

за обявен ток 80 А – мин. 10 mm²

за обявен ток 100 А – мин. 16 mm²

Цветът на проводници на главните вериги трябва да бъде черен.

Проводниците на помощните вериги трябва да бъдат едножилни с плътно Си жило и PVC изолация (еквивалентно на ПВ-А1), със сечение 1,5 mm².

Цветът на проводници на помощните вериги трябва да бъде кафяв.

При използване на проводници с гъвкави Си жила и PVC изолация (еквивалентно на ПВ-А2) за главните вериги, на краищата им за свързване към клеми се използват кабелни накрайници, галванично покалаени, а към шини - кабелни обувки, галванично покалаени. Съединяването на кабелните накрайници и кабелните обувки към проводниците се изпълнява чрез пресоване.

Дължината на кабелните накрайници е:

при свързване към клемите на електромер – 15 ÷ 18 mm;

при свързване към клемите на автоматичните и товарни прекъсвачи – 10 ÷ 12 mm.

5.4. Защита срещу токове на къси съединения и претоварване

Входът на всеки електромер трябва да бъде защитен чрез:

за еднофазен електромер - еднополюсен товарен прекъсвач

за трифазен електромер - триполюсен товарен прекъсвач

Товарните прекъсвачи се монтират на монтажна "евро"- шина 35 mm. Товарните прекъсвачи се монтират така, че органите им за управление да бъдат недостъпни за потребителите (зад вътрешната врата).

Автоматичните прекъсвачи се монтират също на монтажна "евро"- шина 35 mm. На всеки изход след електромер се монтира прекъсвач (автоматичен прекъсвач) с вграден изключвател. Автоматичните прекъсвачи трябва да са монтирани така, че потребителите да имат достъп до органите им за управление. Номиналният ток на автоматичния прекъсвач за всеки потребител (електромер) е съгласно разрешената за него мощност.

На всеки прекъсвач входящите фазови проводници трябва да бъдат присъединени към клемите му от долната страна. Изходящите фазови проводници към потребителите се свързват към клемите на автоматичните прекъсвачи от горната им страна.

6. Полагане на силови кабели НН в изкоп или изтегляне в кабелни канални системи с PVC тръби

6.1. Технически изисквания за изтегляне на кабел в кабелни канални системи с PVC тръби

Кабелни канални системи с PVC тръби се използват при пресичане на пътни и улични платна, други проводни и съоръжения, при необходимост от механична защита и при полагане на кабели през площи с ценна настилка или в стеснени участъци с по-голям брой кабелни линии. Тръбите, използвани за кабелна канална система, се избират от типоразмерите:

за кабели NH - \varnothing 110 mm с дебелина на стените 3,2 mm;

за кабели SpH - \varnothing 140 mm с дебелина на стените 4,1 mm.

Тръбите се полагат директно върху дъното на изкопа, ако е чисто от камъни и строителни отпадъци, или върху пласт пясък или чиста пръст с дебелина 0,1 m. При необходимост и техническа възможност в отделни участъци тръбите се полагат чрез хоризонтално сондиране на терена. Тръбите се свързват помежду си със застъпване или със съединителни муфи. Краищата на всяка тръба, самостоятелна или елемент от съставна тръба, се обработват така, че не представляват опасност за нараняване на външната обвивка на изтегляния кабел.

Всяка PVC тръба от системата е отделена от съседните и от стените на изкопа посредством слой бетон с дебелина, равна на половината от диаметъра на тръбите. Минималното земно покритие върху положена кабелна канална система е 0,6 m. Допуска се огъване на тръби от PVC при спазване на предписанията на производителя и с радиус на огъване най-малко 0,9 m.

Върху залепените и подредени тръби от първия ред на тръбната система се поставят дистанционни гребени. Тръбите от втория ред на тръбната мрежа се спускат и подреждат в горните /свободни/ вдлъбнатини на гребените. С оглед предотвратяването на евентуално изплуване на PVC тръбите при заливането им с бетон, тръбите трябва да се завързват с мека тел със сечение минимум $2,5 \text{ mm}^2$, в близост до местата на залепването им и на разстояние 3 m от тях. Заливането на тръбната мрежа се извършва с бетон марка B 15, направен от пясък и филц с едрина 5-20 mm.

Шахтите и капациите се оразмеряват на очакваните механични натоварвания и въздействия на околната среда с възможност за полагане на кабелите при спазване на допустимите радиуси на огъване и удобното им обслужване. Във всяка шахта към всеки кабел се прикрепва маркировъчна табелка. Допуска се под тротоари с широчина до 3 m изграждането на допирни подземни канални системи за силнотоккови и съобщителни кабелни линии при спазване на нормираните отстояния.

Не се допуска поотделно изтегляне на едножилни кабели в стоманена тръба или през затворен контур от магнитен материал.

6.2. Технически изисквания за полагане на кабел в изкоп

При изпълнение на кабелни линии непосредствено в земята кабелите се полагат на дъното на изкопа, ако по него няма камъни или строителни отпадъци, които може да ги наранят. Едножилните силови кабели SpH, които образуват трифазна линия, се полагат като сноп с форма на равностранен триъгълник, пристегнат през всеки 3 m. При опасност от нараняване се разстила подложка с дебелина 0,10 m от пясък или пресята пръст. Върху кабелите се насипва пласт от пясък или пресята пръст (която се трамбова) с дебелина 0,35 m и върху насипа се поставя предупредителна лента от подходяща синтетична материя. Кабелният изкоп се дозасипва с чиста пръст, която се трамбова на пластове по 15-20 cm, след което се възстановява съответното външно покритие.

В населени места под тротоари или терени, където не се движат превозни средства, кабелите се полагат на дълбочина: **за напрежение до 1000 V - 0,7 m;**

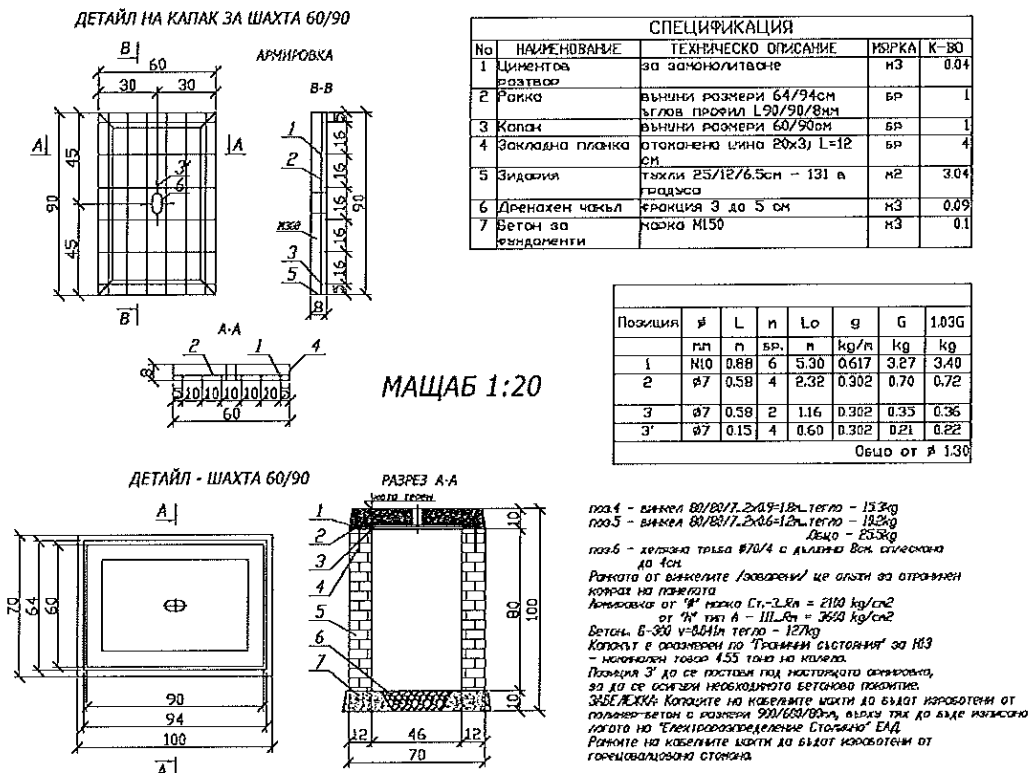
6.3. Изграждане на кабелни шахти:

Кабелните шахти се изграждат по протежение на кабелната канална система и се използват за отклонения към разпределителни уредби, кабелни разпределителни шкафове, направа на кабелни муфи и изтегляне на кабели.

Единичната кабелна шахта се изгражда в съответствие с чертежите на Фиг. 6.3., като рамката и капакът за кабелната шахта са доставка на Възложителя.

Кабелните шахти се изграждат винаги с четири стени. В случаите, когато шахтата се използва за отклонение към кабелен разпределителен шкаф стената към шкафа (касета) се изгражда по следният примерен начин. В долната част на стената, перпендикулярно на нея, между тухлите се поставят 3-4 бр. PVC тръби 110 x 3.2 mm, с дължина колкото широчината на стената, които се използват за изтегляне на кабелите от шахтата към вътрешността на кабелният разпределителен шкаф. Над PVC тръбите стената се доизгражда с тухли до необходимото ниво.

Фиг.6.3. Кабелна шахта – единична



8. Технически изисквания за извършване на строителни работи за възстановяване на пътни настилки

8.1 Конструкция на асфалтобетонната настилка

Пътните настилки се състоят от следните основни пластове: покритие, основа на настилката и земна основа.

Покритието на настилката, в случая, е от асфалтови пластове с висока механична якост, мразоустойчивост, с максимален коефициент на износване и сцепление.

Основата на настилката поема и разпределя натоварването, поглъща динамичните импулси, защитава настилката от замръзване и водно проникване.

Земната основа е долната част на пътната конструкция в която се разпределят на по-голямата повърхнина и дълбочина на естествения терен и изцяло затихват напреженията и деформациите от подвижните товари

Практическо изискване: В различните случаи на възстановяване на настилката ще се възстановяват съответно всички или само разрушените пластове.

Оразмеряване на асфалтобетонната настилка

Съобразно категорията на движение, за покритие на настилката се предлагат два пласта-износващ пласт от плътен асфалтобетон с E=1200MPa и биндер от неплътен асфалтобетон с E=1000MPa по 6см. Асфалтовите пластове трябва да отговарят на БДС EN 13108-1/NA:2017 или еквивалентно/и, а технологията на полагане - на ПИПСМР.

Основните пластове са от битуминизиран трошен камък с E=800MPa 20см. и несортиран трошен камък с E=250MPa.

Многопластовата конструкция се оразмерява с номограма за определяне на еквивалентните еластични модули между пластове.

а/ Плътен асфалтобетон с E =1200MPa - 4 см.

б/ Неплътен асфалтобетон с E = 1000 MPa - 6 см.

в/ Битуминизирана баластра с E = 800 MPa - 15 см.

г/ Дебелина на трошения камък - 1,37 x 32,6 = 44.66

Приема се 45 см.

Така оразмерена настилка е следната:

4см. Плътен асфалтобетон E=1200MPa БДС EN 13108-1:2006/NA:2017 или еквивалентно/и

6см. Неплътен асфалтобетон E=1000MPa БДС EN 13108-1:2006/NA:2017 или еквивалентно/и

15см. Баластра с E=800MPa БДС EN 13242:2002+A1:2007 или еквивалентно/и

9. Технически изисквания относно полагане на бетонови бордюри:

Етапи на полагане на бетонови бордюри

Подготвителен:

Подготовка на основата

Земната основа трябва да има необходимата стабилност, за да не се получат впоследствие пропадания. Основата за полагане на бордюри може да бъде подготвена чрез насип или изкоп.

Изчисляване дълбочината на изкопа:

Долна уплътнителна носеща основа от трошен камък – фракция 0/63мм. – 20 – 30см.

+ Горна уплътнена носеща основа от трошен камък – фракция 0/18мм. – 20 – 30см.

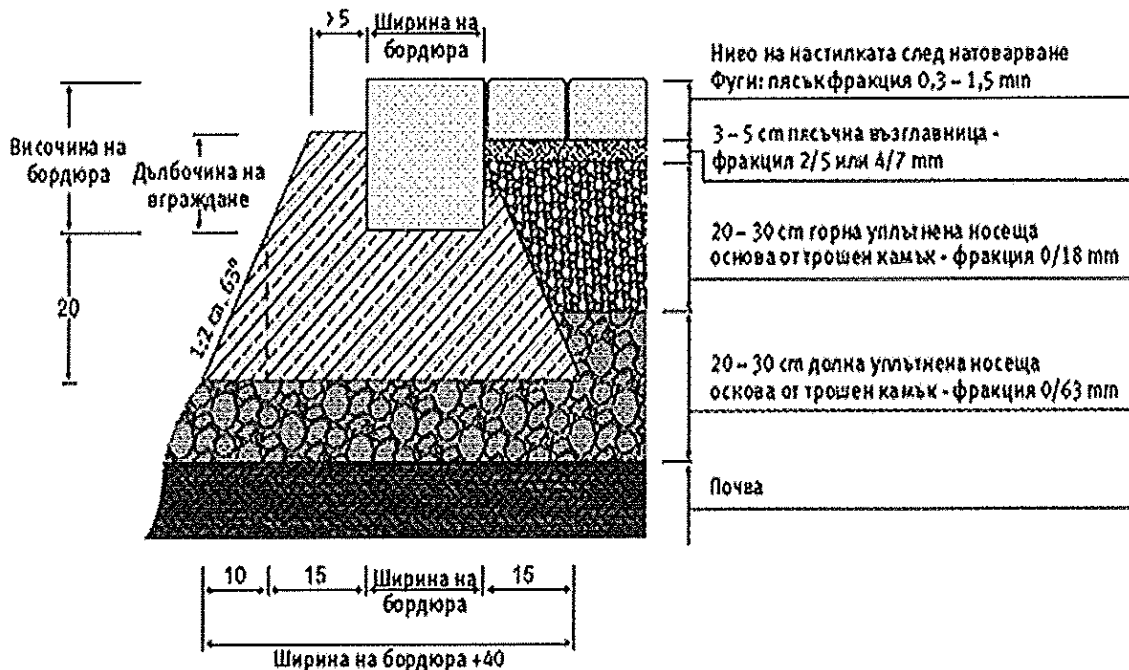
+ Пясъчна възглавница – фракция 2/5 мм. Или 4/7мм. – 3 – 5см.

+ Височина на настилка – 5 -14 см.

- 1см. (слягане при вибриране)

= Височина на готовата повърхност 47 – 79 см.

Изкопът трябва да бъде 30 см. По-широк от предвидената за настилане повърхност.



Бетоново легло

Препоръчваме използването на сухи готови строителни смеси, за по-голяма устойчивост срещу замръзване.

Основен:

Повърхността на вече оформеното легло трябва да се натоварва равномерно.

Повърхността на бордюрите, която ще бъде в контакт се навлажнява

Бордюрите се полагат върху бетонен фундамент от земновлажен дренажен бетон. Приблизително 1/3 от височината на бордюрното блокче, трябва да се закрепят в дренажния бетон.

Трябва да се предвиди поява на фуги, вследствие разширение между съседни блокове. За целта при полагането на бордюрите те трябва да бъдат фугирани. Преди запълване, фугите трябва да бъдат поне 5 мм., а след запълване могат да стигнат до 10 мм.

Нивелиране и отвесиране

След полагането на бордюра страничната бетонна опора трябва да бъде възстановена, за постигане на добра връзка с основата на леглото. След полагането му, бетонът следва да бъде уплътнен.

10. Технически изисквания относно полагане на паважна настилка:

Паважните настилки се строят от каменни павета върху основа от нова или стара трошено каменна настилка, баластрена настилка, бетон или пясъчен слой.

Старата трошено каменна настилка може да служи за основа на паважната настилка. Между основата и паважа се полага пясъчен слой с дебелина в зависимост от типа на основата и вида на паважа съгласно таблицата:

Тип / вид / на основата	Вид на паважа		
	Едър	Среден	Дребен
	дебелина на пясъчния слой в плътно състояние в /см./		
А/ Нова трошено каменна настилка, пренастилка, баластрена настилка, бетон	5 ~ 7	4 ~ 5	3 ~ 4
Б/ Стара трошено каменна настилка	10 ~ 12	7 ~ 9	6 ~ 7
В/ Здрава почва/когато не се полага друг пясъчен слой/	10 ~ 20	10 ~ 20	10 ~ 15

По отношение на големината паветата биват едри, средни и дребни. Паважните настилки в зависимост от вида на паветата биват – едър паваж, среден паваж и дребен паваж.

Едрите павета имат форма на паралелепипед или приблизително такава с размери :дължина 18 ~ 20 см., ширина 12 ~ 14 см. и височина 12 ~ 14 см. Всички повърхнини трябва да са равни , прави , без уцърбвания. При поставяне на две павета едно върху друго между плоскостите им не трябва да има празнина по-голяма от 6 мм.

Средните павета имат приблизително кубична форма с размери над 9см. до 12 см.включително, горната повърхност трябва да бъде равна , но грапава и да има приблизително квадратна форма с прави и пълни ръбове, пресичащи се под прав ъгъл с толеранс +/- 5%.

Дребните павета имат приблизително кубична форма с размери от 7 до 9 см.включително и трябва да отговарят на условията като средните павета.

Петоъгълните павета имат форма на петоъгълна призма с височина 14 ~ 15 см.

Скритите каменни бордюри имат призматична форма и размери:дължина най-малко 50 см, височина 15 ~ 35 см. и ширина 15 см. с толеранс +/- 1 см. Дължината на бордюрите с височина 15 см трябва да бъде най-малко 30 см. Фугите между бордюрите не трябва да бъдат по-големи от 10 мм.

1.Едрите павета се нареждат в редове, перпендикулярни на пътната ос или диагонално под ъгъл 45° спрямо пътната ос. При нареждането под ъгъл, редовете от двете половини на настилката се срещат в оста на пътя под прав ъгъл. Паветата се нареждат едно до друго с междини /фуги/ най-много 1 см.

2.Средните павета се нареждат на правилни редове, перпендикулярно на пътната ос и сегментно/ мозаично /Нареждането на редове се извършва както при едрите павета. Сегментното нареждане на средните павета става в ивици от дъги , центровете на които се намират на линии, успоредни на пътната ос. Дъгите имат радиуси от 0,80 до 1,50 м , хорди от 1,00 до 1,60 м и стрелка 0,20 – 0,35 м.

Нареждането на паветата във форма на сегмент в дъждовно време и мраз е забранено. Броят на дъгите се избира така, че в краищата на настилката до бордюрите да се получат полудъги, на които тангентите в средата да бъдат перпендикулярни на бордюрите, а тангентите преминаващи в точките на пресичането на две съседни дъги, да образуват прав /90°/ или малко по-голям от прав ъгъл.

Фугите между два съседни реда не трябва да бъдат по-големи от 10 мм, а тези между паветата от един и същи ред – не по-големи от 8 мм. Не се допуска да съвпадат фугите на по-вече от три съседни реда. Когато сегментното нареждане се прави в наклони, дъгите трябва да бъдат обърнати с изпъкналостта си по посока на качването.

След нареждане на паважа, върху него се настила пясък с дебелина 2 – 3 см, който с помощта на метли и при поливане на вода се вкарва във фугите между паветата, след което се извършва

трамбоването на всяко паве поотделно с механична или ръчна трамбовка /с тежест 20 – 25 кг. при височина на падането най-малко 40 см/ и при изобилно поливане с вода, докато паважът стане напълно устойчив и получи предписаната форма и височина с равна и здрава повърхност и напълно запълнени с пясък междини. Повредените при трамбоването павета се заменят с нови. Уплътняването на паважа може да се извърши с вибриращи валащи.

Напречният наклон на паважните настилки от едри павета е 2 %, от средни и дребни – 2,5 %. Напречният наклон на основата на паважната настилка е същият като на настилката. Едрият паваж се допуска при максимален надлъжен наклон 3,5 %. При по-големи наклони се прави среден или дребен паваж.

В двата края на паважната настилка се поставят скрити каменни или каменно- бетонни бордюри , направо върху земното легло със или без пясъчна възглавница.

Добре нареденият паваж трябва да има равна повърхност без видими издутини или вдлъбнатини, в надлъжно направление при полагане на три метрова летва не трябва да има просвет по-голям от 1 /един/ сантиметър.

11. Изисквания при реконструкцията на електропроводи СрН:

Преобладаваща част от въздушните линии (ВЛ) 20 kV , които ще се реконструират са съществуващи и захранват абонати, като при работа по тях изпълнителя ще работи по отделни опъвателни полета, като в края на работния ден ще трябва да се възстанови ел.захранването.

Когато при реконструкцията на електропровода се сменя само изолация или изолация с конзолите. на изпълнителя няма да му бъде заплащана позицията демонтаж и монтаж на проводник, тъй като проводника не се сменя, като той ще го окачва на съществуващите конзоли.

На новите стоманорешетъчни стълбове ще се монтират предпазни стандартни табелки "Не се качвай! Опасно за живота!", чиято доставка е на изпълнителя. На всички стоманобетоннови стълбове, посредством сигнална блажна боя и шаблон да се означат на стълбовете диспечерските наименования на линиите и номерата на стълбовете и да се нанесат предпазните надписи "Не се качвай! Опасно за живота!".

Фундаментите на всички нови стълбове ще се изпълнят монолитни за здрава почва с размери, които ще бъдат предоставени или са за съответния тип стълб, съгласно Уедрени Сметни Норми Книга №35 - „Монтаж на мрежи НН и електропроводи до 400kV” и чертежи на "Енергопроект".

Фундаментите на стоманорешетъчните стълбове ще се изпълняват като блок-фундамент върху предварително подравнен терен на дъното на изкопа, запълнени изцяло с бетон клас В-15 съгласно БДС EN 206:2013+A1:2016 или еквивалентно/и, съответно готов или приготвен на място. Наклоните на бетона трябва да бъдат оформени от центъра към краищата на фундамента във формата на пирамидка, за да се оттичат повърхностните води и да не се задържат около основите на стълбовете.

12. Задължения и отговорности на Изпълнителя

След завършване на строителните и монтажните работи на работните площадки, същите трябва да се почистят от отпадъци, като изпълнителят се ангажира за тяхното извозване и депониране. Всички разходи са за сметка на Изпълнителя.

Персоналът, който ще изпълнява строителните и монтажните работи, трябва да е преминал успешно обучение за изпълняваните задачи и по Правилника за безопасност и здраве при работа в електрически уредби на електрически и топлофикационни централи и по електрически мрежи.. Особено важно е персоналът да познава добре процедурите и документацията, свързани с получаването на разрешение и осигуряването на достъп за работа до електроразпределителната мрежа.

13. Допълнителни изисквания

13.1. Използваните материали да са със сертификат за качество и да отговарят на актуални стандартизационни норми (БДС, БДС EN, ОН, ТС или други Международни стандарти одобрени от ДАМТН-Държавна агенция за Метрологичен и технически надзор).

13.2. Изпълнителят ще получава материалите за обекта в складовата база в гр. София и връща демонтираните материали в определените за тази цел складове. Демонтираните негодни ЖБ стълбове ще се извозват на най-близкото до обекта депо за строителни отпадъци. Извозването и депонирането следва да е на места, допустими от българското законодателство. При извозване и изхвърляне на места, които не са разрешени според българското законодателство, отговорността се носи изцяло от Изпълнителя. Всички разходи са за сметка на Изпълнителя.

13.3. След приключване на СМР Възложителят ще изиска представянето на:

- Сертификат за произход на всички използвани материали.
- Протоколи от лабораторните изпитвания.
- Необходимите протоколи по Наредба 3 от 31.07.2003 г. за съставяне на актове и протоколи по време на строителството.
- Протоколи с действително извършените и подлежащи на заплащане СМР, с количество на вложените материали на Възложителя – Бланката и вида се предоставя на Изпълнителя при подписване на документа за възлагане на изпълнението.

13.4. Възложителят си запазва правото да определя количеството на възложената работа, като ще го определя във всеки конкретен документ за възлагане на изпълнението. Ще бъде възлагано изграждане на енергетично оборудване на единични потребители на ел. енергия в дадено населено място по молби, заявления и др. освен новите потребители.

13.5. Тези технически изисквания са приложими за повечето от случаите на територията на Дружеството. Възможни са обаче специфични ситуации и условия, при които се налага да се използват специални и различни практики на проектиране и изпълнение. Всяко отклонение от проекта (съгласуван и одобрен по реда на действащото българско законодателство), което се предлага, трябва да бъде представено предварително и писмено на Възложителя за одобрение преди да се пристъпи към изпълнение. Всяко изменение на съгласуван и одобрен проект следва да съответства на действащото законодателство в страната и изпълнението му да е годно за приемане в съответствие със закона. Задължението за предварително съгласуване и одобрение на предлаганите отклонения се отнася за всички лица, които имат отговорности за осигуряване на безопасността.

Ако Изпълнителят прецени, че някои от изискванията са двусмислени или се нуждаят от тълкуване, трябва да се обърне писмено към Възложителя за разяснение. Разясненията по отправените въпроси се представят в писмена форма. Те са окончателни и обвързващи за Възложителя.

Възложителят няма да поеме никакви отговорности за работите, които не са извършени в съответствие с указанията на тези технически изисквания, одобрените и съгласувани проекти (ако има такива и те са предадени на изпълнителя в изпълнение на договора) и може да откаже приемането на извършените работи.

В) ТЕХНИЧЕСКИ СПЕЦИФИКАЦИИ НА МАТЕРИАЛИТЕ

1. МАТЕРИАЛИ, ДОСТАВКА ОТ ВЪЗЛОЖИТЕЛЯ

Материалите, които Възложителят предоставя на Изпълнителя се получават срещу приемо-предавателен протокол от складовата база на Възложителя - Централен склад в гр. София, ул. „Капитан Димитър Списаревски” № 10.

СПИСЪК НА МАТЕРИАЛИТЕ ДОСТАВКА ОТ ВЪЗЛОЖИТЕЛЯ

№	НАИМЕНОВАНИЕ НА МАТЕРИАЛ	МЯРКА
1	Стоманотръбен стълб Н=3,5 м.	бр.
2	Стоманотръбен стълб Н=7,5 м.	бр.
3	Стоманобетонен стълб 250/9,5	бр.
4	Стоманобетонен стълб 590/9,5	бр.
5	Стоманобетонен стълб 835/9,5	бр.
6	Стоманобетонен стълб НЦГ 951/13	бр.
7	Усукан проводник 2x16 мм ²	м
8	Усукан проводник 4x16 мм ²	м
9	Усукан проводник 4x25 мм ²	м
10	Усукан проводник 3x35+54,6 мм ²	м
11	Усукан проводник 3x70+54,6 мм ²	м
12	Усукан проводник 3x95+70 мм ²	м
13	Усукан проводник 3x150+95 мм ²	м
14	Усукан проводник 20kV	м
15	Проводник АС-35 мм ²	кг.

№	НАИМЕНОВАНИЕ НА МАТЕРИАЛ	МЯРКА
16	Проводник АС-50мм ²	кг.
17	Проводник АС-70 мм ²	кг.
18	Кабел СВТ 2х6 или 4х6 мм ²	м.
19	Товаров трифазен прекъсвач	бр.
20	Товаров еднофазен прекъсвач	бр.
21	Автоматичен прекъсвач трифазен	бр.
22	Автоматичен прекъсвач еднофазен	бр.
23	Заземителен кол	бр.
24	Електромер еднофазен	бр.
25	Електромер трифазен	бр.
26	Часовник	бр.
27	Електромерно табло 0-П за стълб/стена	бр.
28	Електромерно табло 1-П за стълб/стена	бр.
29	Електромерно табло 2-П за стълб/стена	бр.
30	Електромерно табло 3-П за стълб/стена	бр.
31	Електромерно табло 3-П за монтаж на фундамент	бр.
32	Ел.табло за индиректно мерене	бр.
33	Тръби PVC ф110X 3,2 мм	м
34	Тръби PVC ф140X 4,1 мм	м
35	Кабелна муфа НН	комплект за 1 фаза
36	Прекъсвач трифазен от 63А до 630А	бр.
37	Кабел САВТ до 4х185 мм ²	м.
38	Рамка за шахта – единична	бр.
39	Рамка за шахта – двойна	бр.
40	Рамка за шахта – тройна	бр.
41	Капак за шахта с лого	бр.
42	Брава – комплект	бр.
43	Силов Трансформатор до 800 kVA – 10,20/0,4 kV	бр.
44	Главно трансформаторно табло ГТТ	бр.
45	Главно трансформаторно разпределително табло ГТРТ	бр.
46	Разпределително табло РТ	бр.
47	Разединител СрН (РМ, РМзК, РМЗ, мощностен)	бр.
48	Разединител СрН (РОМ, РОМзК, РОС)	бр.
49	Трифазен комплект стойки и високоволтови предпазители	бр.
50	Подпорен изолатор СрН или НН	бр.
51	Проходен изолатор ПРБ/ПРБО СрН	бр.
52	Вентилни отводи 24/5 kA	комплект
53	Кабел ПВА2 - от 95 до 185 мм ² за ПГИ в ТП	м
54	Изолатор Н 95 комплект с втулка	бр.
55	Кука ф18	бр.
56	Токов трансформатор (ТТ)	бр.
57	Конзоли за изолатори ИНК	бр.
58	Стоящ изолатор тип ИНК -20	бр.
59	Носителни вериги СрН с 2 бр. изолатори ПС 70	бр.
60	Опъвателни вериги СрН с 2 бр. изолатори ПС 70	бр.

2. ИЗИСКВАНИЯ КЪМ ОСНОВНИТЕ МАТЕРИАЛИТЕ, ДОСТАВКА НА ИЗПЪЛНИТЕЛЯ

Изпълнителят е длъжен да осигури всички материали, необходими за изпълнение на видовете строително-монтажни работи, с изключение на тези, посочени в предходната т. 1 като доставка на Възложителя.

Основните материали, доставка на Изпълнителя, трябва да отговарят на посочените стандарти или еквивалентно/и и на техните валидни изменения и поправки, както следва:

№	НАИМЕНОВАНИЕ НА МАТЕРИАЛ	СТАНДАРТ	МЯРКА
1	Болт кадмиран 10/35 с гайка и 2 бр. шайби	DIN 555 или еквивалентно/и	бр.
2	Боя лакова /цвет жълт/	БДС-EN ISO 4618:2015 или еквивалентно/и	кг.
3	Боя лакова /цвет черен/	БДС-EN ISO 4618:2015 или еквивалентно/и	кг.
4	Проводник ПВ-А1 1,5 мм ² (черен, кафяв и син)	БДС EN 50525-2-31:2011 или еквивалентно/и	м.
5	Сребърен феролит	БДС EN ISO 12944-5:2008 или еквивалентно/и	кг.
6	Минимум /грунд/	БДС-EN ISO 4618:2015 или еквивалентно/и	кг
7	Изолирани кабелни обувки AI CPTA до 95 мм ²	NFC 33-021 или еквивалентно/и	бр.
8	Бетон марка В-15	БДС EN 206:2013+A1:2016 или еквивалентно/и	м ³
9	Цимент	БДС EN 14216:2015 БДС 12017:1974 или еквивалентно/и	кг.
10	Пясък	БДС EN 12620:2002+A1:2008/NA:2017 или еквивалентно/и	м ³
11	Дюбел с PVC лента BRPF 1 за закрепване на ВКЛ по стени	БДС EN 912:2011 или еквивалентно/и	бр.
12	Пенополиуретанова пяна или силикон (устойчив на UV лъчи).Предназначени за външни атмосферни условия, незадържача и непоемаща влага	БДС EN 60836:2015 или еквивалентно/и	кг.
13	PVC-каналы до 120x80 mm	БДС EN 50085-1:2006 или еквивалентно/и	м.
14	Асфалтова смес плътна и неплътна	БДС EN 13108-1:2006/NA:2017 или еквивалентно/и	кг
15	Битум пътен БВ-40	БДС 3942:83; БДС-8450:90 или еквивалентно/и	кг
16	Тротоарни плочки циментови	БДС EN 1339:2005/AC:2006 или еквивалентно/и	м ²
17	Сигнална PVC лента. От синтетична материя, жълта, шир. 20 см, със знак „Опасност от електрически ток“ и надпис „Внимание електрически кабел“, редуващи се по дължина на лентата	БДС 13698:1990; БДС EN 12613:2009 или еквивалентно/и	м.
18	Кука ф12 свинска опашка	БДС 4629:91 или еквивалентно/и	бр.
19	Трошен камък	БДС EN 13043:2005+AC:2005/NA:2017 или еквивалентно/и	м ³
20	Кабелни марки	БДС 5763:1989 или еквивалентно/и	бр.
21	Кабелни обувки до 185 мм ² , тръбен и херметичен тип, за силови кабели НН с алуминиеви или медни жила	DIN 46 329; БДС EN 61238-1:2006 или еквивалентно/и	бр.
22	Кабелни крайници без изолация, за	DIN 46 329; БДС EN 61238-1:2006	бр.

№	НАИМЕНОВАНИЕ НА МАТЕРИАЛ	СТАНДАРТ	МЯРКА
	кабели НН с медни жила	или еквивалентно/и	
23	Кабелни съединители, тръбен тип, за силови кабели НН с алуминиеви и медни жила	DIN 46 329; БДС EN 61238-1:2006 или еквивалентно/и	бр.
24	Клема за отклонение от гола мрежа Al или УПИ към изолирана RDP/CAN abc 6-35/Al 7-95	БДС 4325:1977 или еквивалент/и	бр.
25	Клема CBS/CT 150 обхват (16-150) мм ² отклонение (6-25) или (25-95) или (35-150) мм ² в зависимост от съществуваща мрежа	БДС 4325:1977 или еквивалент/и	бр.
26	Опъвач за рекордоман PACB 25 регулируем	БДС 4325:1977 или еквивалент/и	бр.
27	Опъвач за рекордоман PA 25 нерегулируем	БДС 4325:1977 или еквивалент/и	бр.
28	Маншон 16/6M (16/10; 16/16) изолиран съединител биметален за ВЛУП	БДС 4325:1977 или еквивалент/и	бр.
29	Опъвач ВЛУП с носеща нула PA 1500	БДС 4325:1977 или еквивалент/и	бр.
30	Конзола за опъвач CA 1500	БДС 4325:1977 или еквивалент/и	бр.
31	Носач с конзола за ВЛУП с носеща нула ES 1500	БДС 4325:1977 или еквивалент/и	бр.
32	Тръба гофрирана от ф 25 до ф50 мм, неметална гъвкава	БДС EN 61386-1:2008 или еквивалентно/и	м.
33	Шпилка ф16/320 мм (комплект 2 гайки и 2 шайби)	БДС EN 10025-1:2005; БДС 6195-76 или еквивалентно/и	бр.
34	Скоба с PVC лента BIC 15/30мм	БДС 6195-76 или еквивалентно/и	бр.
35	Скоба за стоманена лента 10 мм A100	БДС EN 10088-2:2015; БДС 6195-76 или еквивалентно/и	бр.
36	Съединител за алуминиеви или медни шини	БДС EN 61535:2009/A1:2013 или еквивалентно и	бр.
37	Шпилка с ухо за опъвач или носеща конзола	БДС 4325:1977 или еквивалент/и	бр.
38	Опъвач PAB-25 за междустълбие)	БДС 4325:1977 или еквивалент/и	бр.
39	PVC кутия (фалтово табло) за външен монтаж с възможност за монтаж на 1 бр. автоматичен прекъсвач /мини/	БДС EN 61439-1:2011 или еквивалентно/и	бр.
40	Табелка ОЖ	Съгласно наредба №РД-07/8 от 20.12.2008 г.	бр.
41	Табелка с диспечерско наименование и номер на трафопост	Метална с керамично покритие	бр.
42	Анкери (дюбели) с превръзка за закрепване на кабел по стена. Метални, разтварящи се, с шпилка и гайка М 10, за стена	БДС EN 845-1:2013+A1:2016 или еквивалентно/и	бр.
43	Г-образен винкел с размери 40/40/4мм	БДС EN 10056-1:2017 или еквивалентно/и	кг
44	Проводник ПВ-А2 10 мм ² черен и син	БДС EN 50525-1:2011 или еквивалентно/и	м.
45	Тръба стоманена Ø 130 или ф 2,5 "	БДС EN 10220:2004 или еквивалентно/и	м
46	Заземителна шина, 40/4 mm, от горещовалцована и горещо поцинкована стомана	БДС EN 10048:2000 или еквивалентно/и	м
47	Бордюр тротоарен	БДС EN 1339:2005 или еквивалентно/и	м
48	Баластра	БДС EN	м ³

№	НАИМЕНОВАНИЕ НА МАТЕРИАЛ	СТАНДАРТ	МЯРКА
		13242:2002+A1:2007/NA:2017 или еквивалентно/и	
49	Варова мазилка	БДС EN 1015-1:2001или еквивалентно/и	кг
50	Шина медна до 100/10 мм	БДС 5063:1973 или еквивалентно/и	м
51	Шина алуминиева до 100/10 мм	БДС 12440:1974 или еквивалентно/и	м
52	Стоманена лента неръждаема 10x0,7мм	БДС EN 10088-2:2015; БДС 6195-76 или еквивалентно/и	м.
53	Кабелни превръзки	БДС 6195-76 или еквивалентно/и	бр.
54	Реперни плочи-бетонери	БДС EN 1339:2005/АС:2006 или еквивалентно/и	бр.
55	Циментова замазка	БДС EN 206:2013+A1:2016 или еквивалентно/и	м³
56	Тухли бетонери	БДС EN 771-3:2011+A1:2015 или еквивалентно/и	бр.
57	Муфа за усукан проводник 20 KV или 0.4kV	БДС 15827:1984 или еквивалент/и	бр.
58	Метална кабелна скара с капази	БДС EN 61537:2007 или еквивалентно/и	бр.
64	Базалтови плочи	БДС EN 1339:2005 или еквивалентно/и	бр.

Забележка:

Изпълнителят следва да достави и всички останали спомогателни материали, които не са описани в таблиците по т.1 „Материалите, доставка от възложителя“ и т.2 „Изисквания към основните материалите, доставка на изпълнителя“, но са необходими за изпълнение на съответните строително-монтажни работи от количествено-стойностната сметка, така че да бъдат постигнати изискванията на ПИПСМР и спазени общите технически изисквания, посочени в настоящата документация.

ИЗПЪЛНИТЕЛ

На основание чл. 2
от ЗЗЛД

ЕТИЧНИ ПРАВИЛА

Днес / г., в гр. София, Република България,
„ВАК-02“ ООД, представлявано от Ивайло Арангелов Колярски – Управител, наричано за краткост
„Изпълнител“ или „Дружество – изпълнител“, подписа настоящите Етични правила, които са
неразделна част от договор № / с предмет: „Реконструкция и ново
изграждане на въздушни мрежи средно напрежение (СрН) и ниско напрежение (НН) на територията на
град София и София Област“, реф. № РРС 18-041, обособена позиция № 2: „Реконструкция и ново
изграждане на въздушни мрежи средно напрежение (СрН) и ниско напрежение (НН) на територията на
град София - „Район Север“, сключен между „ЧЕЗ Разпределение България“ АД, от една страна,
като „Възложител“, и „ВАК-02“ ООД, от друга страна, като „Изпълнител“.

Глава първа Общи положения

Чл. 1. (1) Настоящите правила определят етичните норми за поведение на служителите от търговските дружества-изпълнители по договори за доставка на стоки и/или услуги/СМР на „ЧЕЗ Разпределение България“ АД, наричано за краткост „Дружество - възложител“.

(2) Етичните правила имат за цел да повишат доверието на обществеността и клиентите към служителите от търговските дружества-изпълнители, в техния професионализъм и морал.

(3) С подписването на настоящите „етични правила“, дружеството – изпълнител по Договор за обществена поръчка № / г., се съгласява и задължава да обезпечи стриктното им спазване от своите работници и служители или подизпълнители (ако има такива), които ще бъдат ангажирани с изпълнение на обществената поръчка, за целия срок, за който тя е възложена.

Чл. 2. (1) Дейността на служителите на дружествата - изпълнители на Дружеството - възложител се осъществява при спазване на принципите на законност, лоялност, честност, безпристрастност, отговорност и отчетност.

(2) Служителите на търговските дружества – изпълнители изпълняват служебните си задължения при стриктно спазване на законодателството на Република България. Всеки служител извършва трудовата си дейност компетентно, обективно, добросъвестно и по подходящ начин, съобразен със закона и с настоящите правила, като се стреми непрекъснато да подобрява работата си в защита на законните интереси на Дружеството - възложител и клиентите му.

Глава втора Взаимоотношения на служителите на дружеството – изпълнител с клиентите на дружеството – възложител и с трети лица

Чл. 3. (1) Служителите изпълняват задълженията си безпристрастно и непредубедено, като създават условия за равнопоставеност на разглежданите случаи и правят всичко възможно, за да бъде обслужването качествено и компетентно за всеки клиент на Дружеството – възложител при спазване на сроковете и качествените норми, регламентирани от действащите правни норми и нормативни разпоредби, в т.ч. Закона за енергетиката, подзаконовите актове по неговото прилагане, приложимите Общи условия и в съответствие с разпоредбите и предписанията на приложимите Лицензии, издадени на Дружеството-възложител, както и в съответствие със стандартите за поведение и комуникация с клиенти на дружествата на ЧЕЗ в България, приложими към тяхната дейност.

(2) Служителите са длъжни:

1. да обработват и съхраняват личните данни на клиентите на Дружеството-възложител, станали им известни по повод изпълнението на служебните задължения в съответствие със Закона за защита на личните данни (ЗЗЛД);
2. да не предоставят на трети лица, личната и търговска информация, станала им известна при или по повод изпълнение на служебните им задължения.

Чл. 4. (1) Служителите извършват обслужването на клиентите и/или третите лица законосъобразно, своевременно, точно, добросъвестно и безпристрастно. Те са длъжни да се произнасят по исканията на клиентите или третите лица в рамките на своята компетентност и да им предоставят информация, при стриктно спазване на договора за доставка на стоки /услуги /СМР, сключен между Дружеството-възложител и Дружеството-изпълнител, изискванията на действащото законодателство и най-вече на Закона за защита на класифицираната информация (ЗЗКИ) и Закона за защита на личните данни (ЗЗЛД).

(2) Служителите отговарят на поставените въпроси съобразно функциите, които изпълняват, като при необходимост насочват клиентите и/или третите лица към друг служител и/или център за обслужване на клиенти/ контактен център на дружеството - възложител, притежаващи съответната компетентност.

(3) Служителите признават и зачитат правата на потребителя и уважават неговото човешко достойнство.

(4) Служителите информират клиентите относно възможностите и реда за обжалване в случаи на допуснати нарушения или отказ за извършване на услуга.

Глава трета

Професионално поведение и квалификация на служителите на дружеството - изпълнител

Чл. 5. При изпълнение на служебните си задължения служителите следват поведение, което създава доверие в неговите ръководители и колеги, както и в клиентите, че могат да разчитат на техния професионализъм.

Чл. 6. Служителите са длъжни да спазват йерархията на вътрешноорганизационните отношения, установени от техния работодател - Дружеството-изпълнител, като стриктно съблюдават вътрешните актове, нарежданията на прекия си ръководител и на ръководството на Дружеството – изпълнител и не пречат на другите служители да изпълняват своите задължения.

Чл. 7. (1) Служителите не допускат да бъдат поставени във финансова зависимост или в друга обвързаност от външни лица или организации, както и да искат и приемат подаръци, услуги, пари, облаги или други ползи, които могат да повлияят на изпълнението на служебните им задължения.

(2) Служителите не могат да приемат подаръци или облаги, които могат да бъдат възприети като награда за извършване на работа, която влиза в служебните им задължения.

Чл. 8. Служителите не могат да изразяват личното си мнение по начин, който може да бъде тълкуван като официална позиция на Дружеството – възложител.

Чл. 9. При изпълнение на служебните си задължения служителите нямат право да разгласяват информация, която може да причини вреда и/или да облагодетелства други лица.

Чл. 10. (1) При изпълнение на служебните си задължения служителите опазват повереното им имущество, собственост на Дружеството - възложител с грижата на добрия стопанин и не допускат използването му за лични цели. Служителите са длъжни своевременно да информират прекия си ръководител за загубата или повреждането на повереното им имущество.

(2) Документите и данните на Дружеството - възложител могат да се използват от служителите само за изпълнение на служебните им задължения, при спазване на правилата за защита на поверителната информация и защита на личните данни.

Чл. 11. Служителите не трябва да предприемат действия или да дават предписания при случаи, които надхвърлят тяхната компетентност.

Глава четвърта

Конфликт на интереси за служители на дружеството - изпълнител

Чл. 12. (1) Служителите не могат да използват служебното си положение за осъществяване на свои лични или на семейството им интереси.

(2) Служителите не могат да участват в каквито и да е сделки, които са несъвместими с техните длъжности, функции и задължения.

(3) Служителите са длъжни да защитават законните интереси на Дружеството-възложител.

(4) Служителите, напуснали Дружеството-изпълнител, нямат право и не могат да разгласяват и злоупотребяват с информацията, която им е станала известна във връзка с длъжността, която са заемали или с функциите, които са изпълнявали.

Глава пета Лично поведение на служителите на дружеството - изпълнител

Чл. 13. (1) При изпълнение на служебните си задължения служителите се отнасят любезно, възпитано и с уважение към всеки, като зачитат правата и достойнството на личността и не допускат каквито и да е прояви на пряка или непряка дискриминация, основана на пол, раса, народност, етническа принадлежност, човешки геном, гражданство, произход, религия или вяра, образование, убеждения, политическа принадлежност, лично или обществено положение, увреждане, възраст, сексуална ориентация, семейно положение, имуществено състояние или на всякакви други признаци, установени в закон или в международен договор, по който Република България е страна.

(2) Служителите избягват поведение, което може да накърни техния личен и/или професионален престиж, както и този на Дружеството - възложител.

Чл. 14. Служителите са длъжни да познават и спазват своите професионални права и задължения, произтичащи от закона, от договора за доставка на стоки и/или /услуги /СМР, сключен между Дружеството-възложител и Дружеството-изпълнител или от настоящите правила.

Чл. 15. Служителите трябва да се явяват навреме на работа и в състояние, което им позволява да изпълняват служебните си задължения и отговорности, като не употребяват през работно време алкохол и други упойващи средства.

Чл. 16. Служителите трябва да използват работното време за изпълнение на възложената им работа, която се извършва с необходимото качество и в рамките на работното им време.

Чл. 17. Служителите не допускат на работното си място поведение, несъвместимо с добрите нрави и общоприетите норми.

Чл. 18. (1) Служителите не трябва да предизвикват, като се стремят да избягват конфликтни ситуации с потребители, колеги или трети лица, а при възникването им целят да ги преустановят, като запазват спокойствие и контролират поведението си.

(2) Недопустимо е възникване на конфликт между служители в присъствието на външни лица.

Чл. 19. Служителите спазват благоприличието и деловия вид на облеклото, съответстващи на служебното им положение и на работата, която извършват.

Чл. 20. Служителите не могат да участва в скандални лични или обществени прояви, с които биха могли да накърнят престижа и/или доброто име на Дружеството - възложител. Служителите нямат право на територията (административни сгради, работни площадки, работни места) на Дружеството-възложител да осъществяват дейност, която представлява разпространение на фашистки или расистки идеи, дейност, която цели да предизвика религиозни или политически конфликти, насажда полово, расова нетърпимост и вражда. Служителите нямат право на територията (административни сгради, работни площадки, работни места) на Дружеството-възложител да осъществяват политическа пропаганда, агитация или каквато и да е друга дейност в подкрепа или против дадена политическа сила.

Чл. 21. Служителите са длъжни да не разпространяват вътрешна информация, която са узнали или получили, по какъвто и да е повод и по какъвто и да е било начин. Вътрешна информация е всяка информация, която не е публично огласена, отнасяща се пряко или непряко до Дружеството-възложител, организационната му структура, търговската му дейност, личен състав или до негови служители.

Чл. 22. Служителите не могат да упражняват на работното си място и в работно време дейности, които са несъвместими с техните служебни задължения и отговорности.

Глава шеста



Допълнителни разпоредби

Чл. 23. При неспазване на нормите на поведение, описани в тези правила, служителите носят дисциплинарна и имуществена отговорност, съгласно Кодекса на труда и действащото законодателство пред своя работодател Дружеството –изпълнител. Дружеството-изпълнител носи пълна имуществена отговорност пред Дружеството-възложител, за всички констатирани случаи на нарушения на настоящите правила от негови служители.

Чл. 24. (1) При първоначално встъпване в длъжност непосредственият ръководител в Дружеството-изпълнител е длъжен да запознае служителя с разпоредбите на настоящите правила.

(2) Всеки служител в Дружеството-изпълнител подписва декларация, че е запознат с разпоредбите на настоящите правила, че се задължава да ги спазва, като за нарушаването им носи дисциплинарна и имуществена отговорност, съгласно разпоредбите на Кодекса на труда и действащото законодателство.

Чл. 25. Контрол по спазване на настоящите Етични правила се осъществява от ръководството на Дружеството-изпълнител и от Дружеството-възложител.

Чл. 26. Навсякъде в текста на тези правила „Дружеството-изпълнител“ се използва вместо търговско дружество, което има сключен договор с Дружеството - възложител за доставка на различни стоки и/или /услуги /СМР.

Чл. 27. Навсякъде в текста на тези правила Дружеството - възложител се използва вместо „ЧЕЗ Разпределение България“ АД.

Чл. 28. Навсякъде в текста на тези правила „Служител/и“ се използва вместо служител/работник или служители/ работници от търговски дружества - изпълнители на Дружеството - възложител.

Настоящите етични правила се подписват от Дружеството - Изпълнител в два еднообразни екземпляра, като всеки от тях се прилага, като приложение – неделима част от екземпляра на договор за обществена поръчка, който се полага на всяка от страните – възложител и изпълнител. С подписването на тези етични правила, дружеството – изпълнител изразява безрезервното си съгласие с тях и поема задължение да обезпечи стриктното им спазване и прилагане от своите работници и служители или подизпълнители (ако има такива), които ще бъдат ангажирани с изпълнение на обществената поръчка, за целия срок на възлагането ѝ.

ИЗПЪЛНИТЕЛ:

На основание чл. 2
от ЗЗЛД